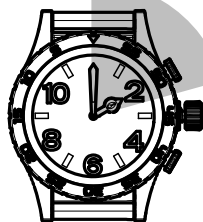
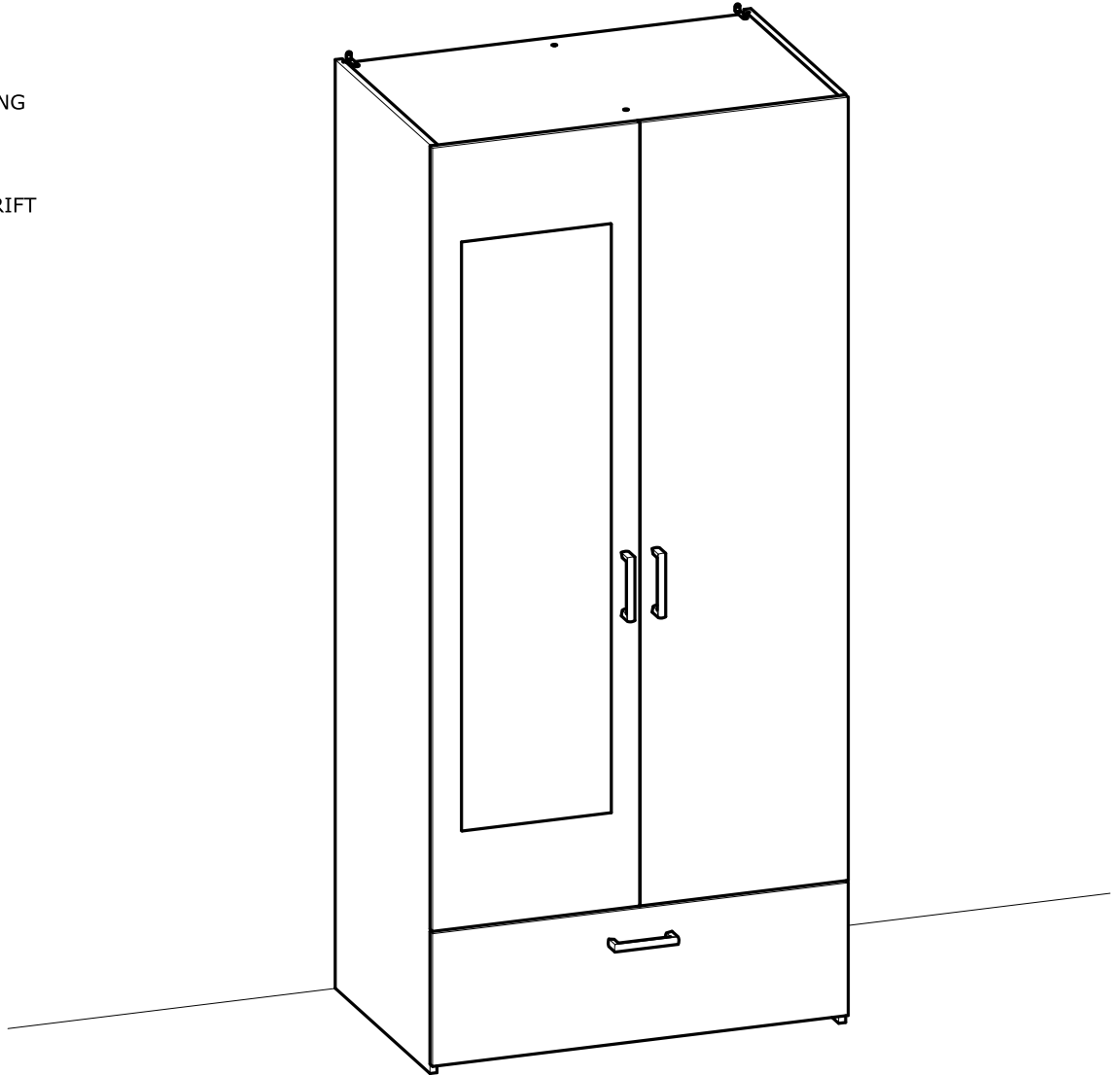
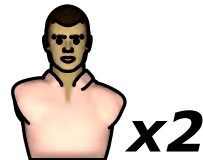


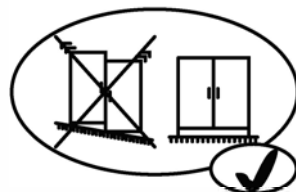
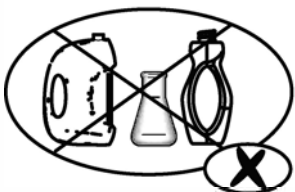
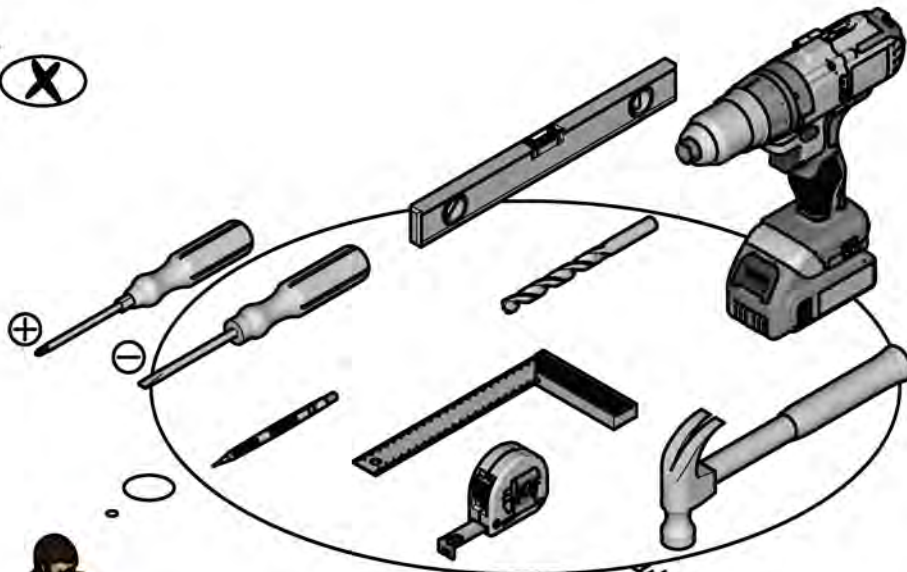
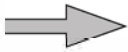
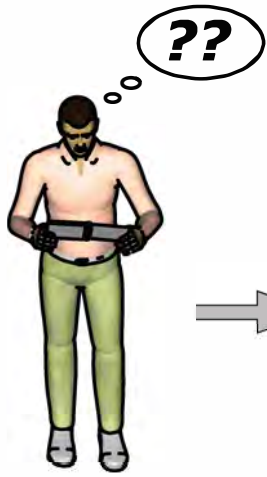
- (CZ)** NÁVOD K MONTÁŽI
- (EN)** ASSEMBLY INSTRUCTIONS
- (DE)** MONTAGEANLEITUNG
- (ES)** INSTRUCCIONES DE MONTAJE
- (NL)** MONTAGEVOORSCHRIFT
- (IT)** ISTRUZIONI DI MONTAGGIO
- (PT)** INSTRUÇÕES DE MONTAGEM
- (PL)** INSTRUKCJA MONTAŻU
- (CR)** NAPUTCI ZA MONTAŽU



**2 h 30 min**

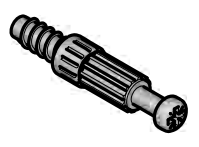


Fabriqué en France  
Made in France

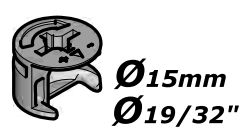




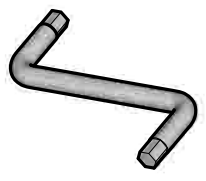
**A** x16



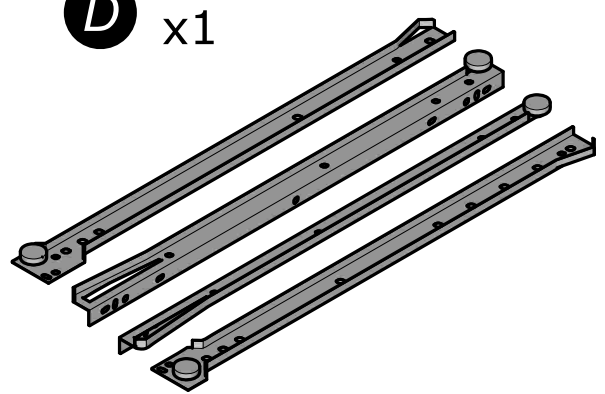
**B** x14



**C** x1



**D** x1



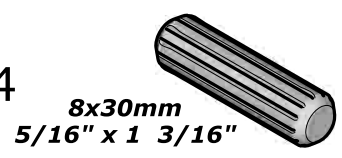
**E** x2



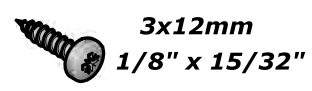
**F** x8



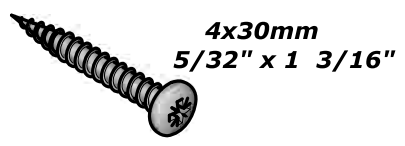
**G** x14



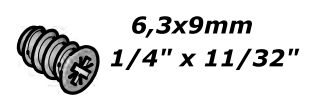
**H** x2



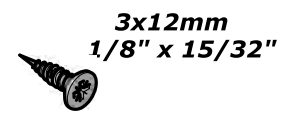
**I** x6



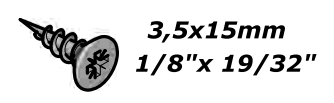
**J** x6



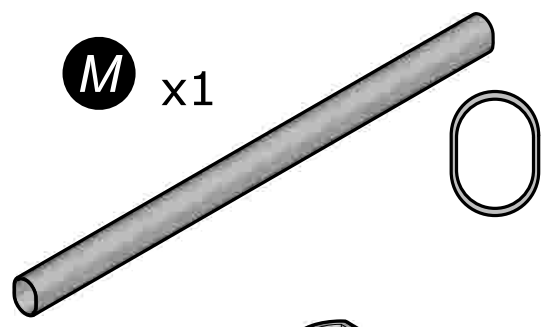
**K** x8



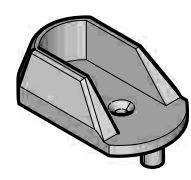
**L** x14



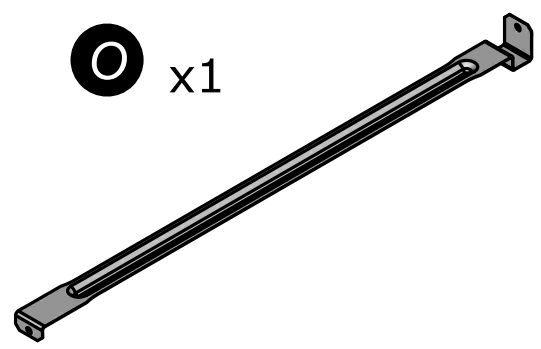
**M** x1



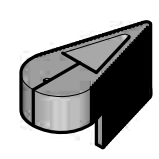
**N** x2



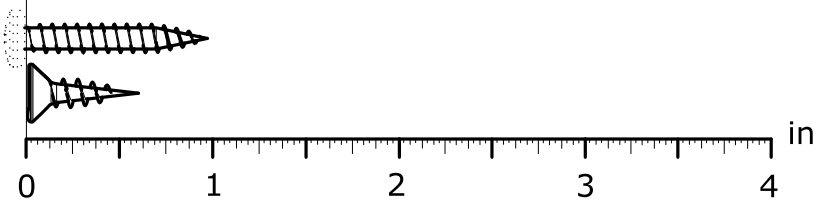
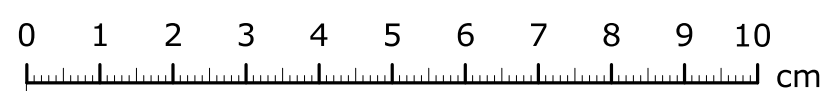
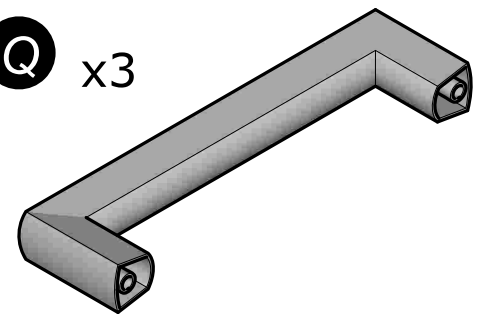
**O** x1



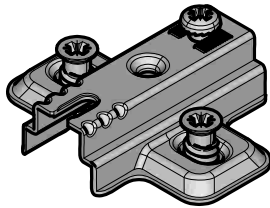
**P** x1



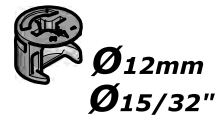
**Q** x3



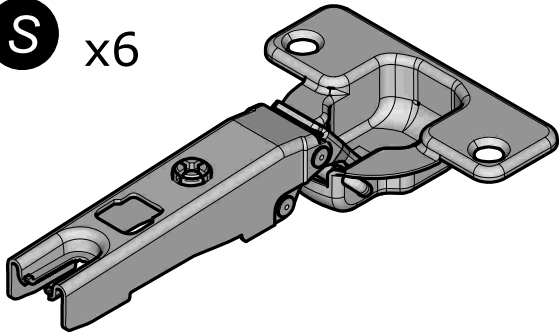
**R** x6



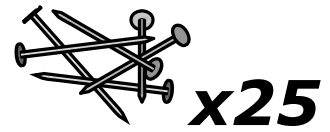
**W** x2



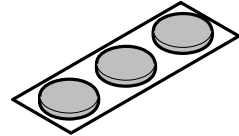
**S** x6



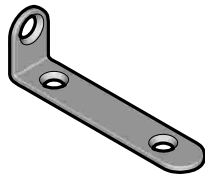
**X** x1



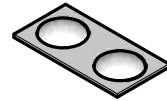
**Y** x2



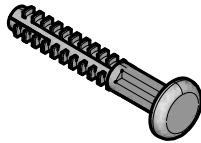
**T** x2



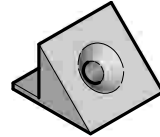
**Z** x1



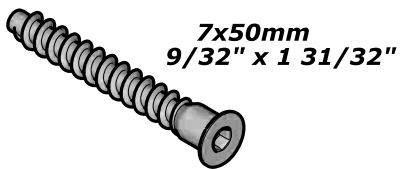
**U** x4



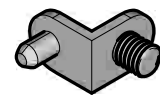
**AA** x8



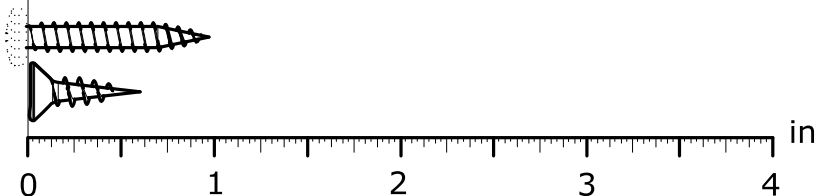
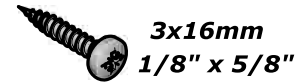
**V** x4

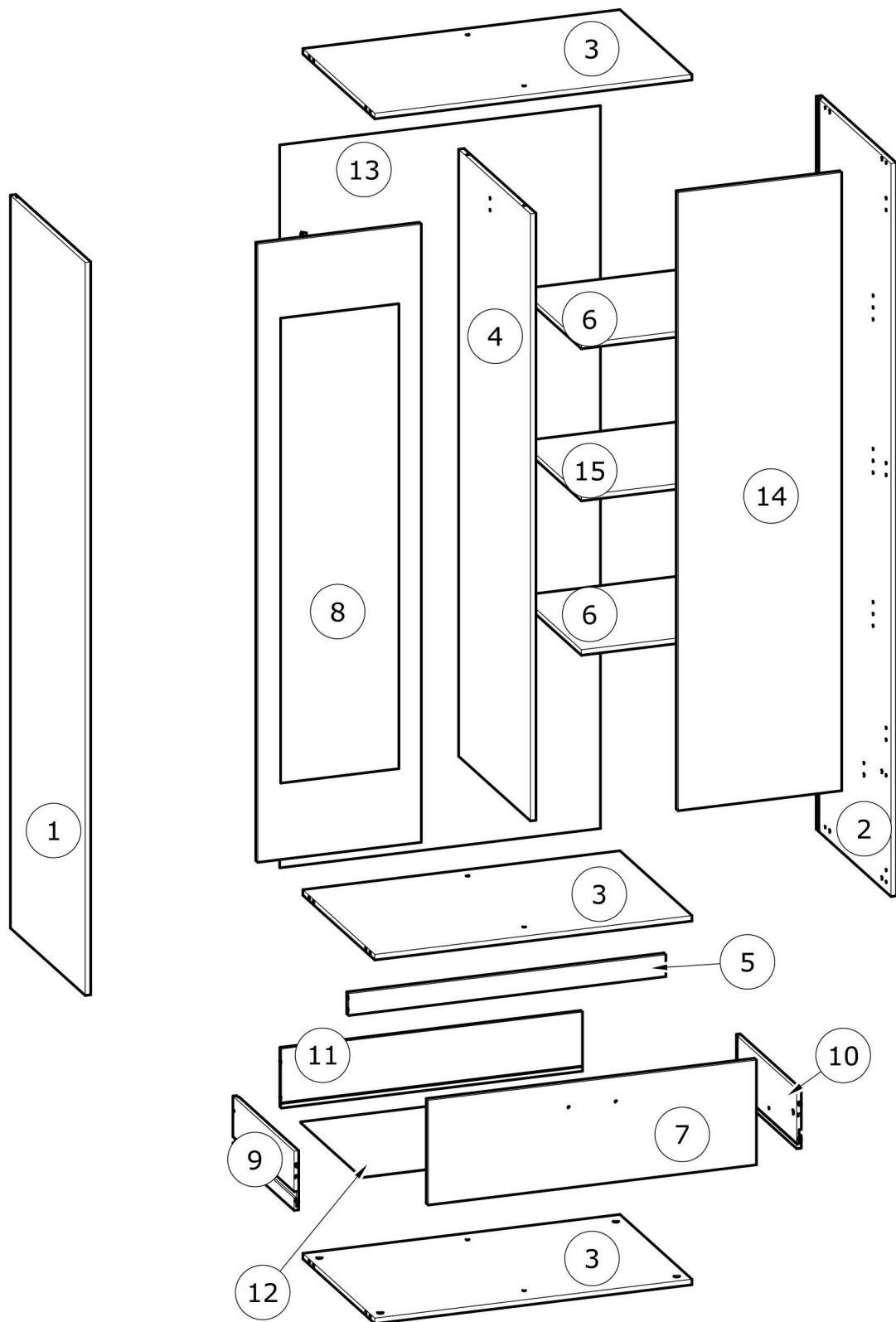


**AB** x4



**AC** x8





č.	rozměr (mm)		rozměr (palce)		ks
1	1 980	x 550	77 15/16	x 21 10/16	1
2	1 980	x 550	77 15/16	x 21 10/16	1
3	861	x 529	33 14/16	x 20 13/16	3
4	1 640	x 528	64 9/16	x 20 13/16	1
5	861	x 59	33 14/16	x 2 5/16	1
6	423	x 444	16 10/16	x 17 8/16	2
7	891	x 283	35 1/16	x 11 2/16	1
8	1 670	x 444	65 12/16	x 17 8/16	1

č.	rozměr (mm)		rozměr (palce)		ks
9	450	x 160	17 11/16	x 6 5/16	1
10	450	x 160	17 11/16	x 6 5/16	1
11	817	x 160	32 3/16	x 6 5/16	1
12	823	x 448	32 6/16	x 17 10/16	1
13	1 952	x 870	76 14/16	x 34 4/16	1
14	1 670	x 444	65 12/16	x 17 8/16	1
15	423	x 444	16 10/16	x 17 8/16	1

**CZ**

**VAROVÁNÍ: NÁBYTEK MUSÍ BÝT UCHYČEN KE ZDI ABY SE PŘEDEŠLO JEHO PŘEVHRNUTÍ**

- Při sestavování a instalaci postupujte přesně a pečlivě podle pokynů tohoto návodu k montáži, abyste předešli bezpečnostním rizikům.
- Nábytek uchyťte ke zdi pomocí přichytky, která je součástí dodávky.
- Spojovací materiál pro uchycení ke zdi není součástí dodávky. Použijte spojovací materiál, odpovídající vašemu typu zdi.

**EN**

**WARNING: FURNITURE TO BE ATTACHED TO THE WALL TO PREVENT OVERTURNING**

- Installation shall be carried out exactly according to those instructions-otherwise a safety risk can occur if incorrectly installed;
- Attach the furniture to the wall with the fastening provided for this purpose
- Screw and Pegs are not supplied. Use Screws and pegs adapted to the support.

**DE**

**WARNUNG: DAS MÖBEL MUSS AN DER WAND BEFESTIGT WERDEN, UM ZU VERHINDEN DASS ES KIPPT**

- Um das Produkt korrekt zu installieren und um Risiken für Ihre Sicherheit zu verhindern, die Gebrauchsanleitung genauestens befolgen.
- Das Möbel mit den vorgesehenen Befestigungen an einer Wand befestigen.
- Schrauben und Dübel sind nicht im Lieferumfang enthalten. Passende Schrauben und Dübel verwenden.

**ES**

**ADVERTENCIA: ESTE MUEBLE DEBE ESTAR SIEMPRE FIJO EN LA PARED PARA EVITAR QUE VUELQUE**

- Para instalar correctamente este producto y eliminar los riesgos para la seguridad, seguir exactamente las instrucciones del manual.
- Fijar el mueble a la pared con las sujeciones previstas a este efecto.
- Los tornillos y los tacos no están incluidos. Utilizar tornillos y tacos adaptados al soporte.

**NL**

**WAARSCHUWING: MEUBEL MOET VERPLICHT AAN DE MUUR BEVESTIGD WORDEN ZODAT HET NIET KAN OMVALLEN**

- Om dit product correct te installeren en alle risico's voor uw veiligheid te elimineren, gelieve de instructies in deze handleiding nauwgezet op te volgen.
- Zet het meubel vast aan de muur met de hiertoe voorziene bevestigingen.
- De schroeven en pluggen zijn niet meegeleverd. Gebruik schroeven en pluggen die geschikt zijn voor het materiaal van de muur.

**IT**

**AVVERTENZA: MOBILE DA FISSARE IMPERATIVAMENTE AL MURO PER EVITARE CHE SI RIBALTI**

- Per installare correttamente questo prodotto ed eliminare i rischi per la vostra sicurezza, si prega di seguire esattamente il manuale d'istruzioni.
- Fissare il mobile al muro con gli appositi ganci.
- Le viti e i tasselli non sono forniti. Utilizzare viti e tasselli adatti al supporto.

**PT**

**ADVERTÊNCIA: MÓVEL A FIXAR OBRIGATORIAMENTE À PAREDE PARA EVITAR A SUA QUEDA**

- Para instalar corretamente este produto e eliminar os riscos para a sua segurança, é favor seguir exatamente este manual de instruções.
- Fixe o móvel à parede com as fixações previstas para o efeito
- Os parafusos e as cavilhas não são fornecidos. Utilize parafusos e cavilhas adaptados ao suporte.

**PL**

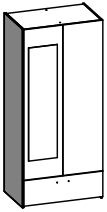
**OSTRZEŻENIE: MEBEL NALEŻY PRZYMOCOWAĆ DO ŚCIANY, ABY UNIKNAĆ JEGO PRZEWRÓCENIA**

- Aby prawidłowo zainstalować ten produkt i wyeliminować zagrożenie dla bezpieczeństwa użytkownika, należy postępować zgodnie z niniejszą instrukcją.
- Przymocować mebel do ściany za pomocą mocowań przewidzianych w tym celu.
- Śruby i nakrętki nie znajdują się w zestawie. Użyć śrub i nakrętek dostosowanych do wspornika.

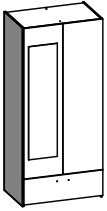
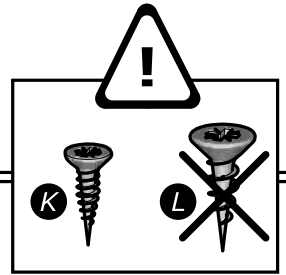
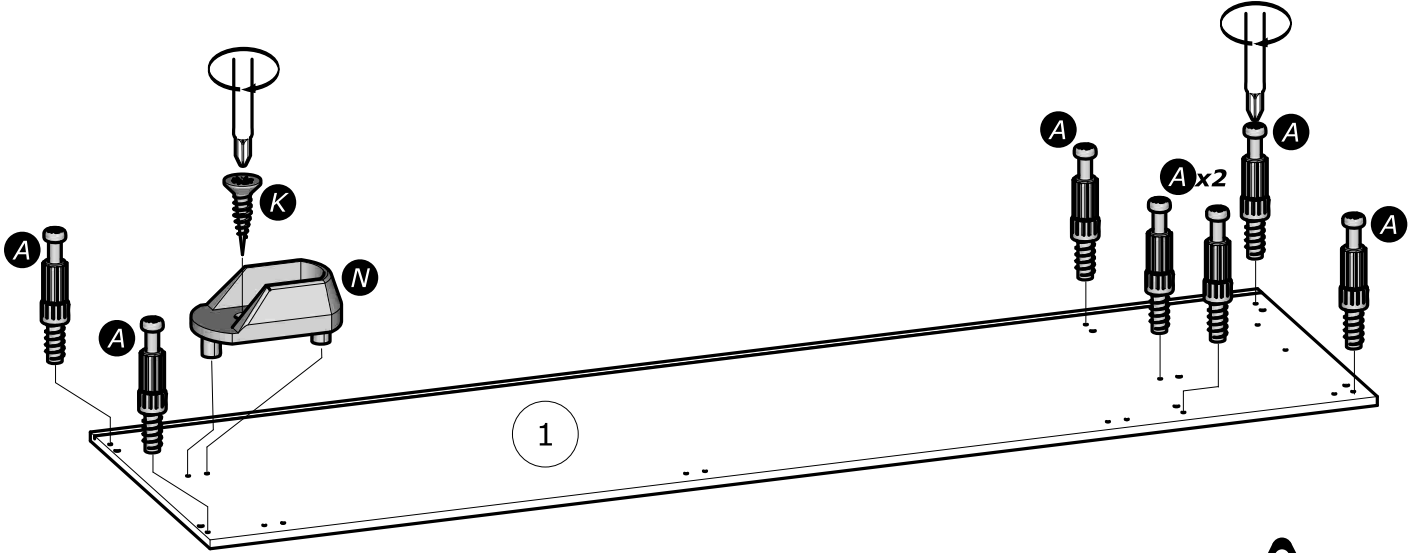
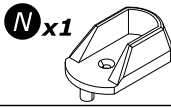
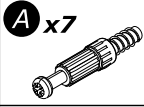
**CR**

**UPOZORENJE : UČVRSTITE ORMARIĆ NA ZID KAKO BISTE SPRIJEČILI NJEGOVO LJULJANJE**

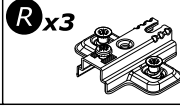
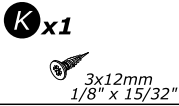
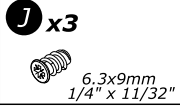
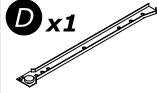
- Kako biste pravilno postavili ovaj proizvod i uklonili sigurnosne rizike kojima se izlažete, pridržavajte se strogo ovog priručnika s uputama.
- Postavite ormarić na zid pripadajućim sponama.Vijci i svornjci ne isporučuju se. Upotrijebite nosne vijke i svornjke.



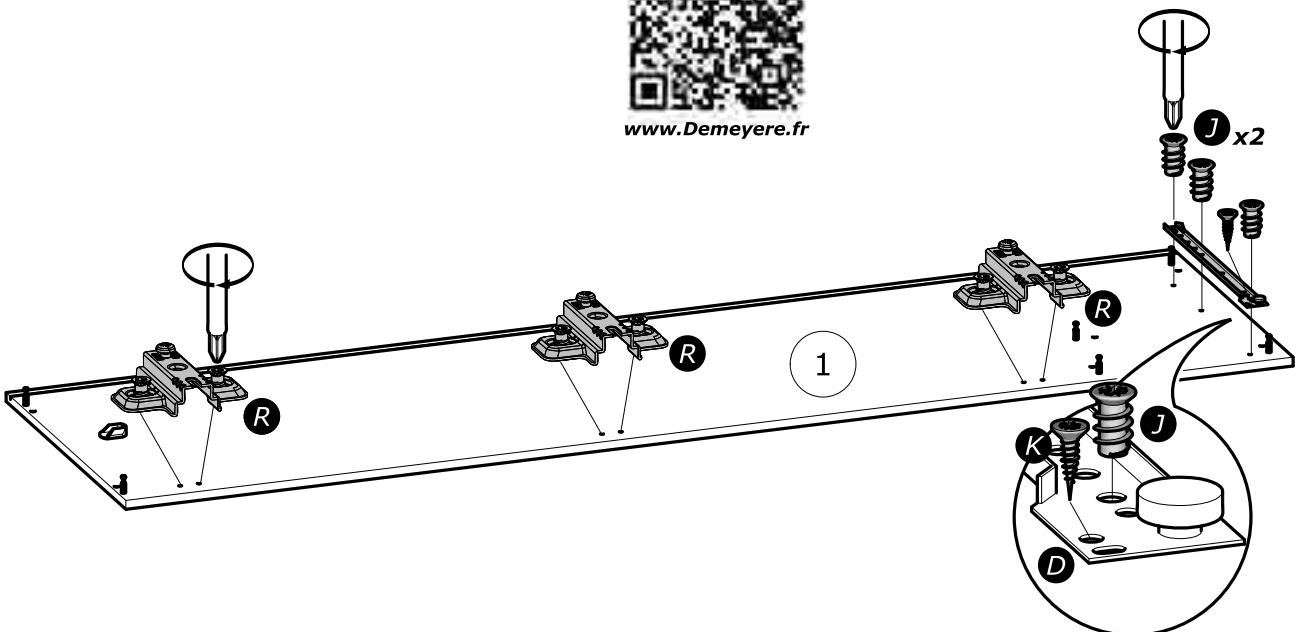
1

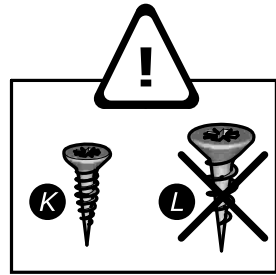
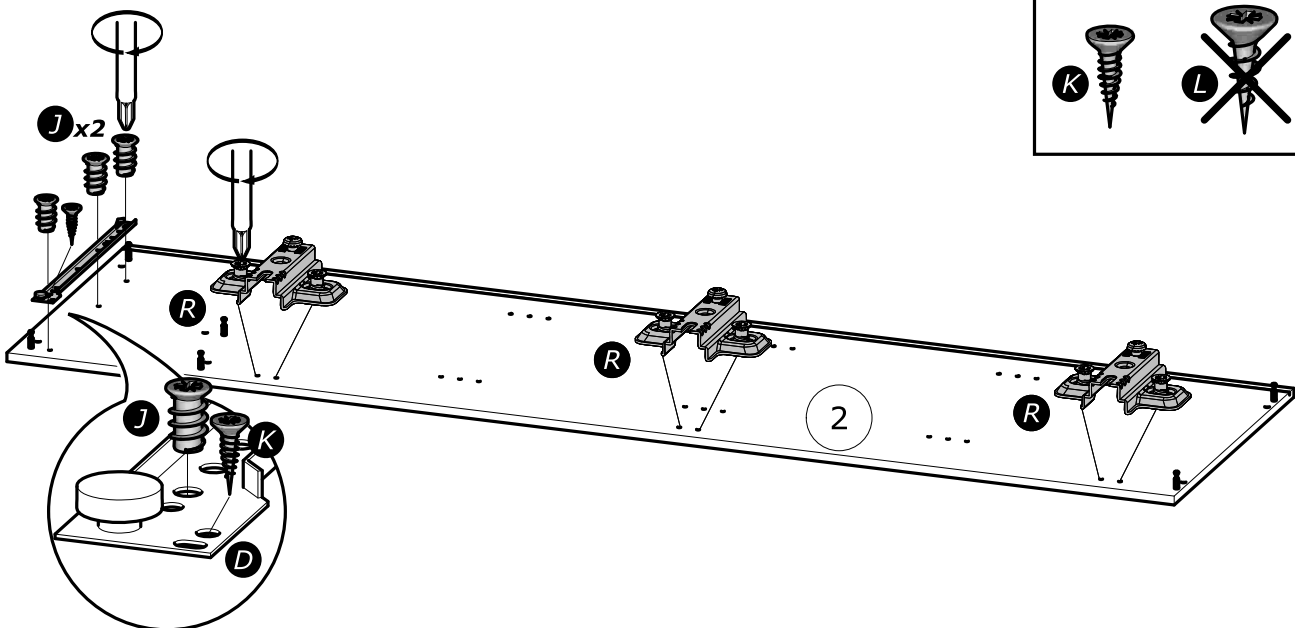
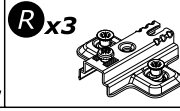
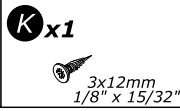
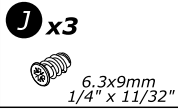
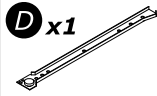
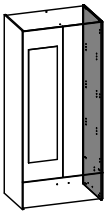
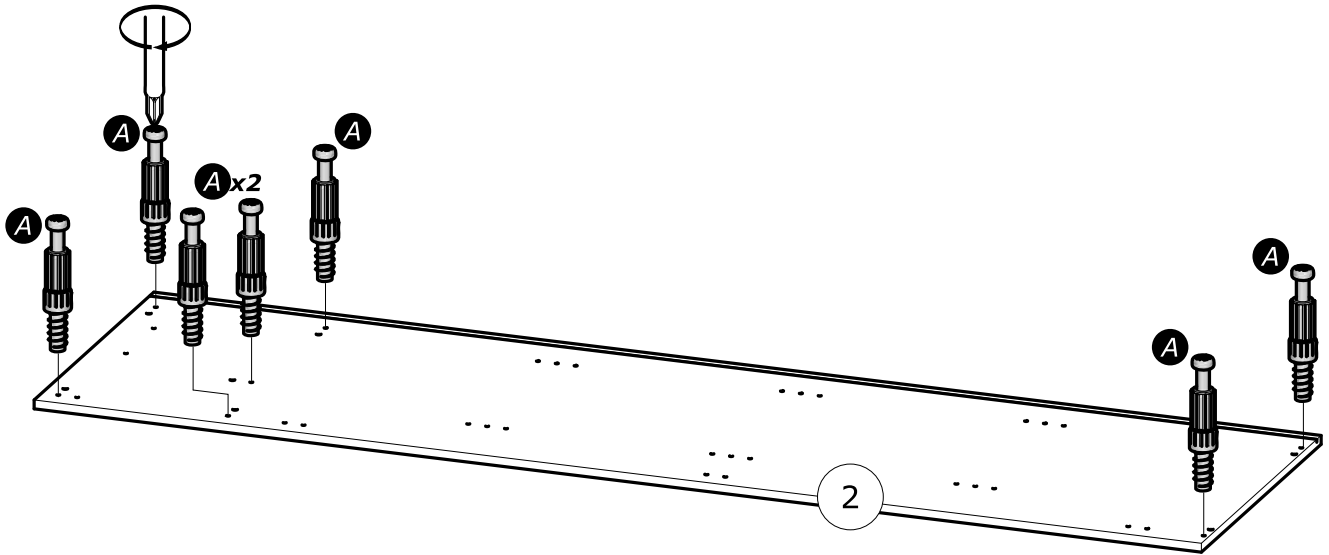
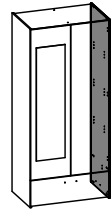
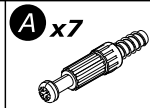


2

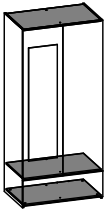


[www.Demeyere.fr](http://www.Demeyere.fr)



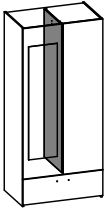
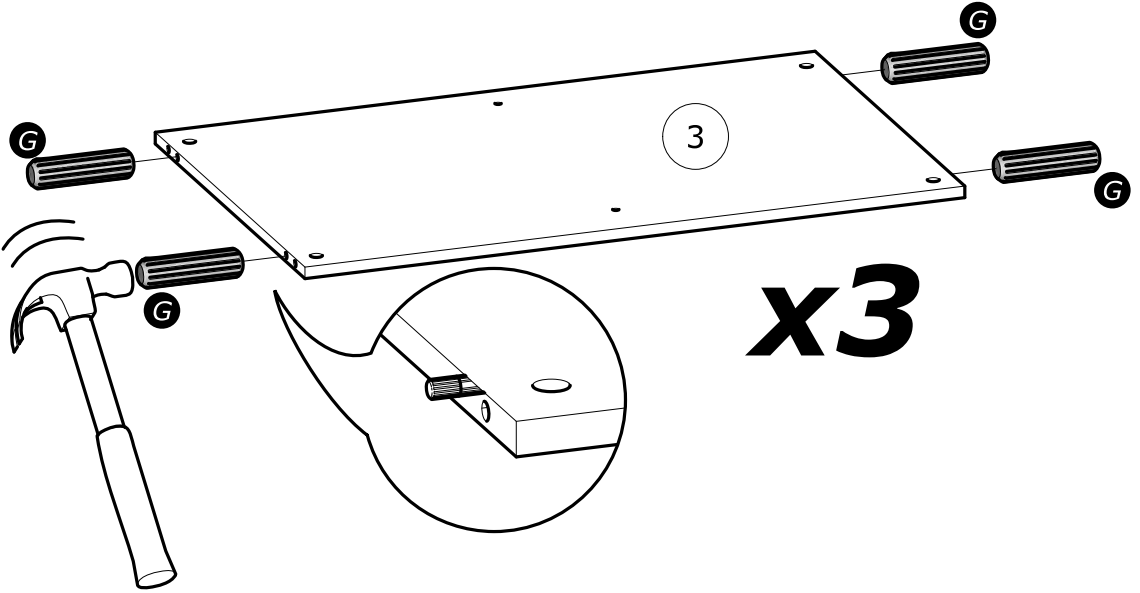




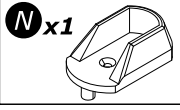


**G x12**  
8x30mm  
5/16" x 1 3/16"

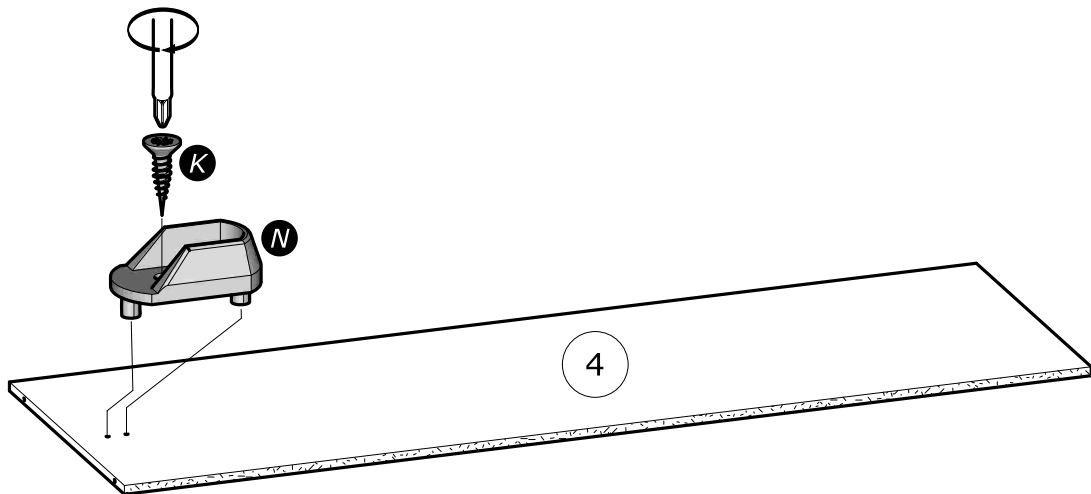
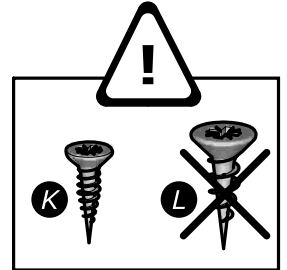
**5**

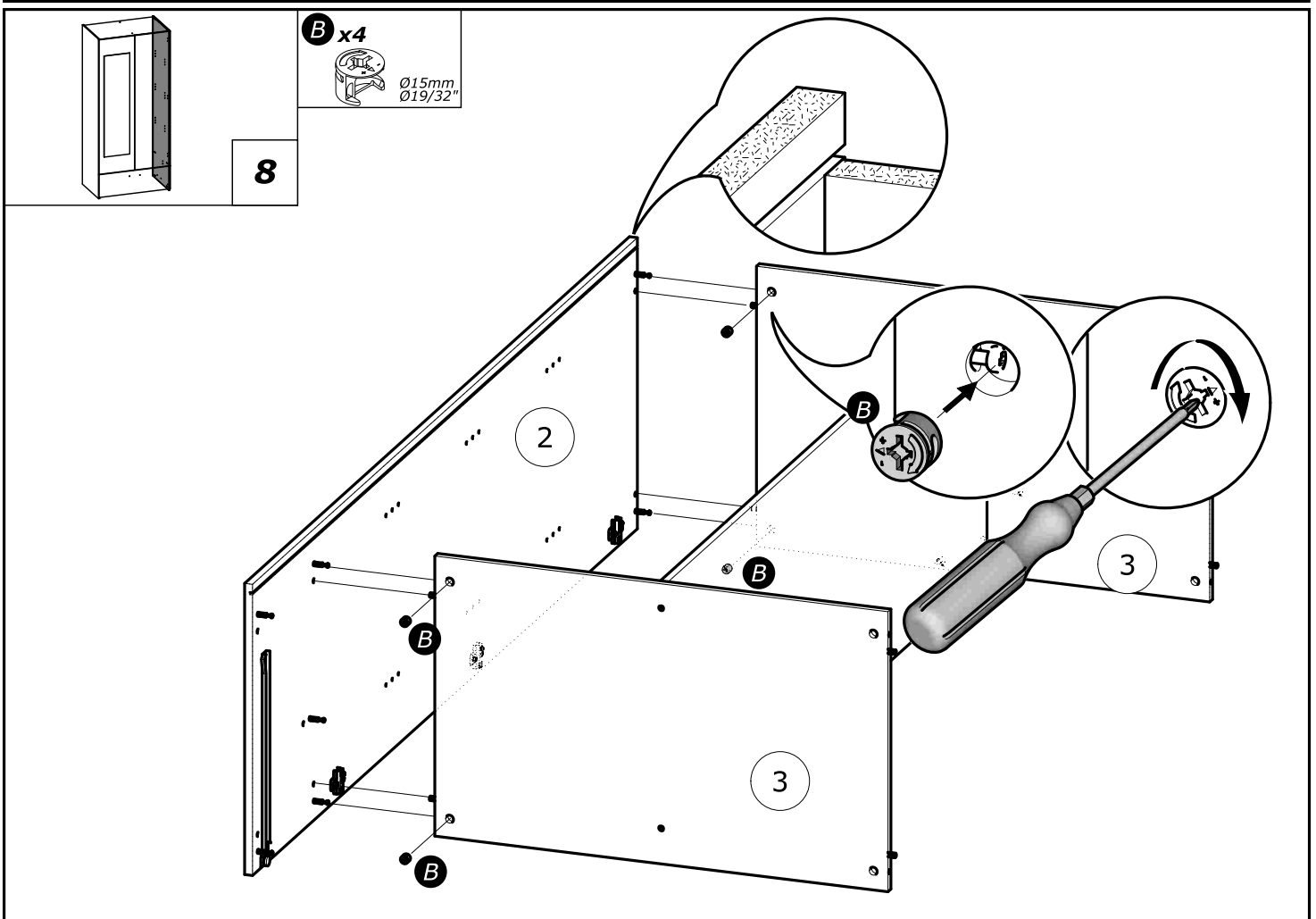
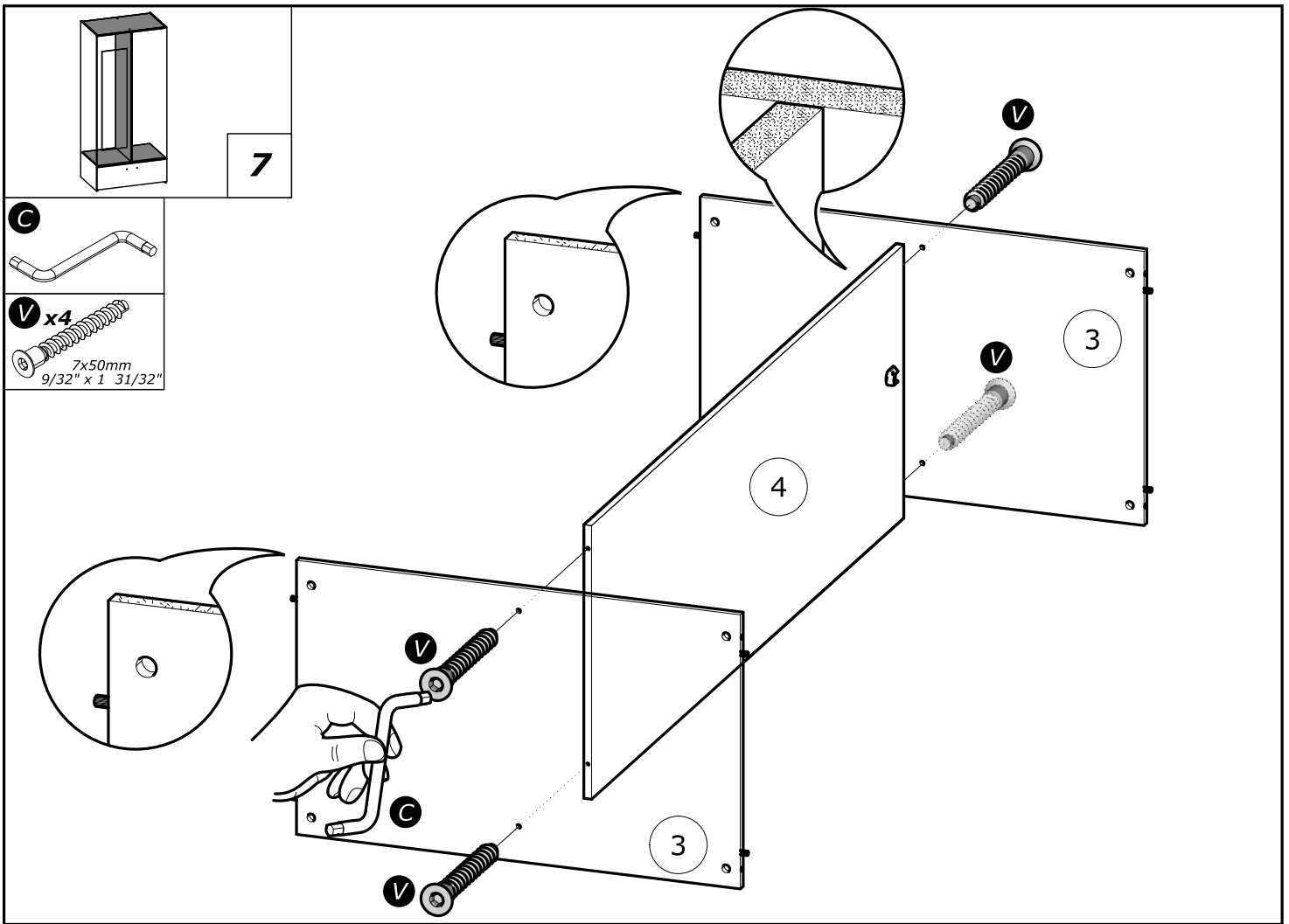


**K x1**  
3x12mm  
1/8" x 15/32"

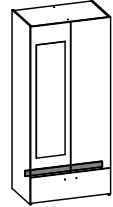


**6**

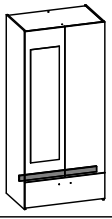
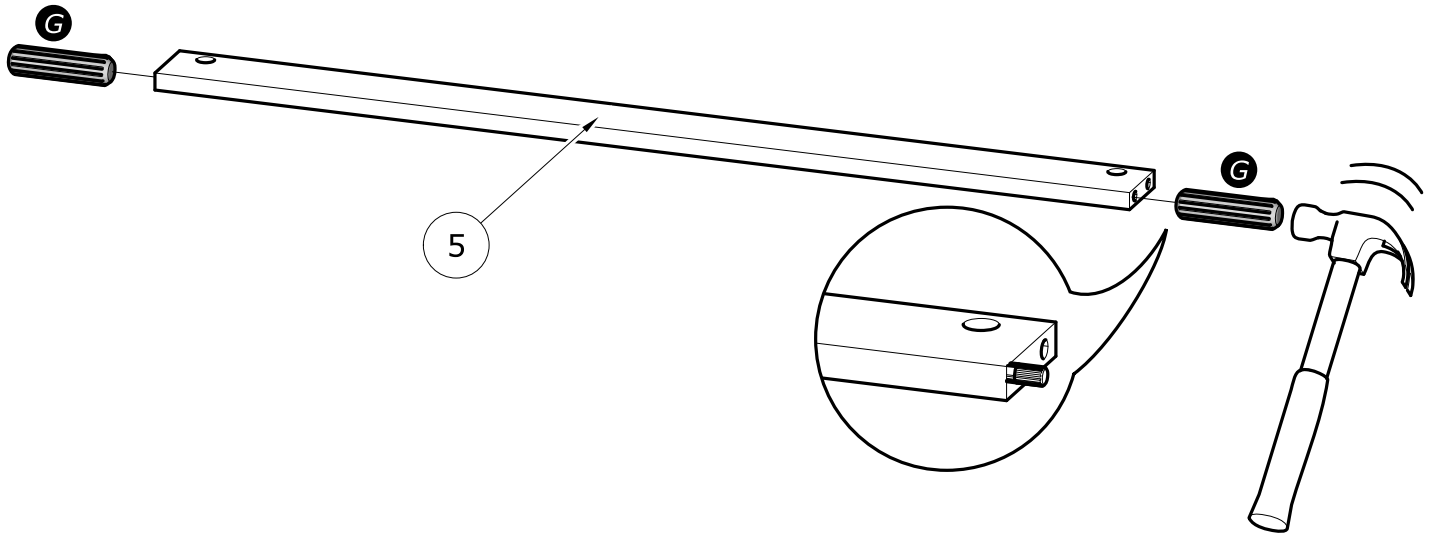




**G** x2  
8x30mm  
5/16" x 1 3/16"

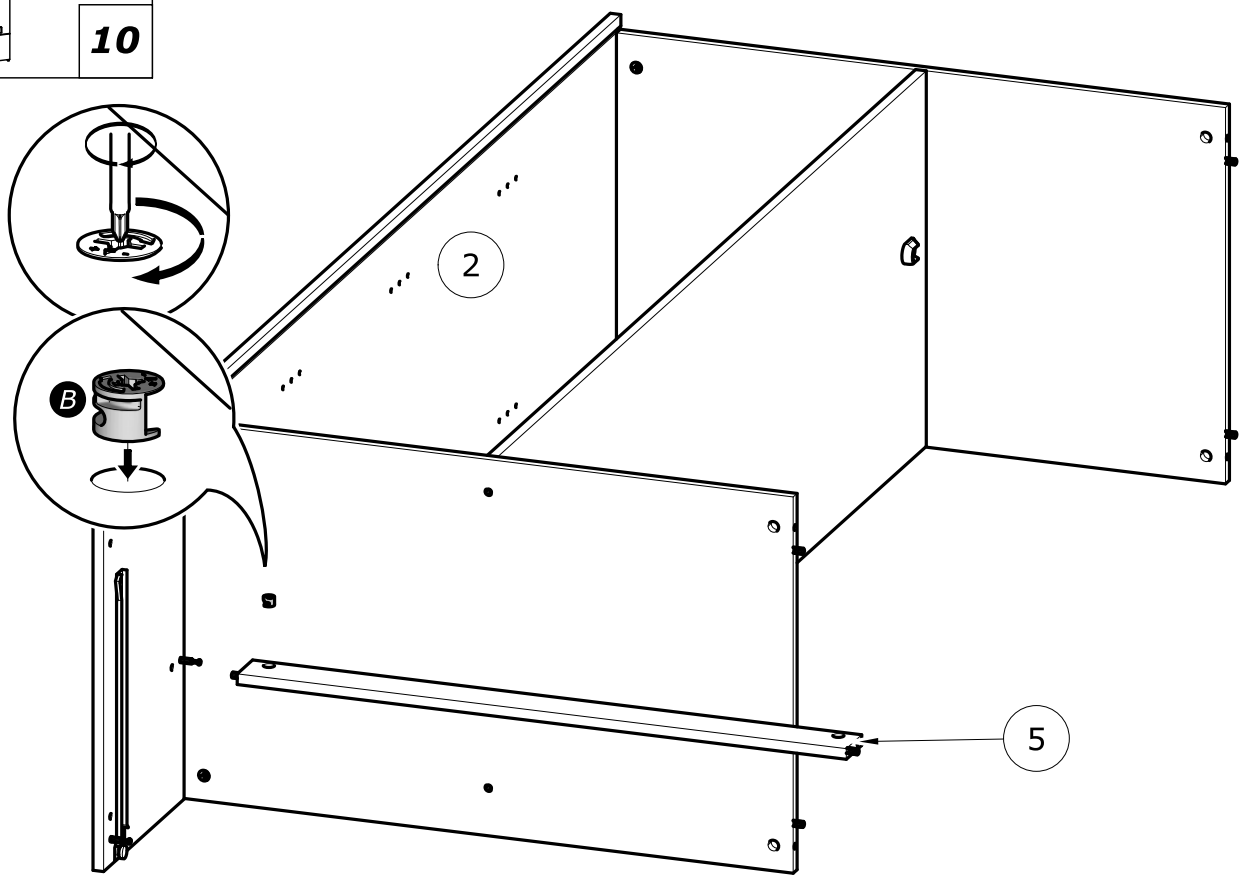


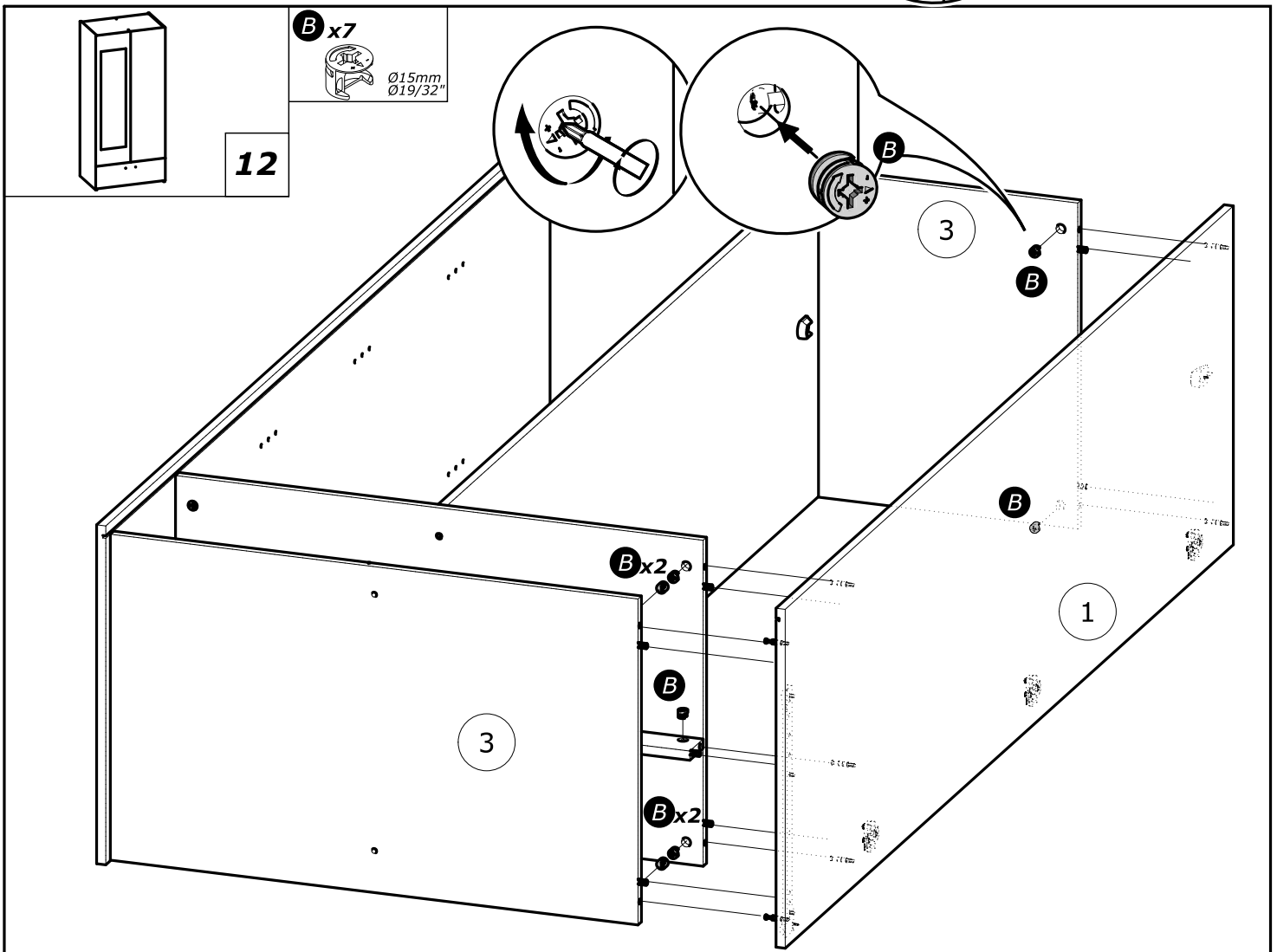
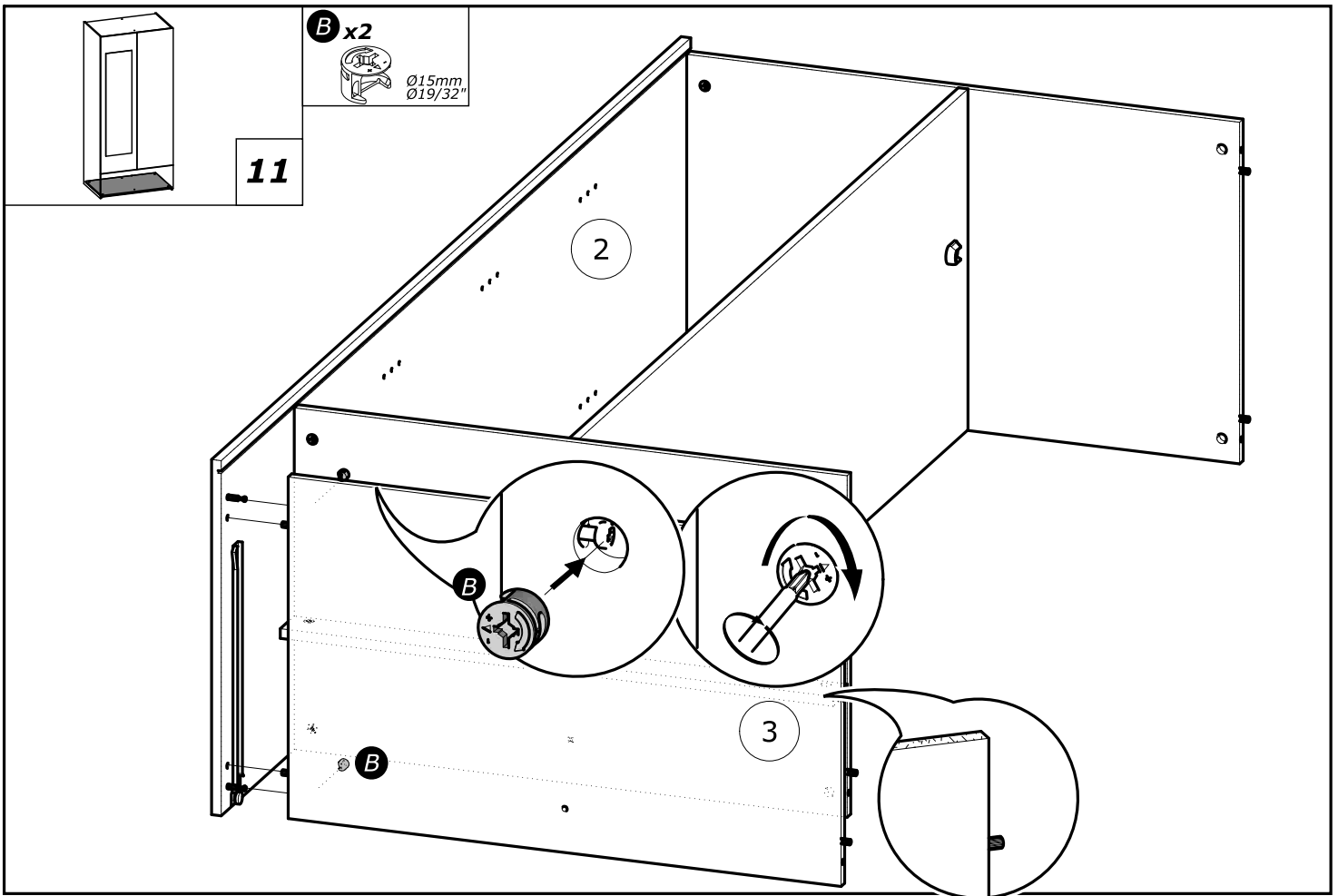
9

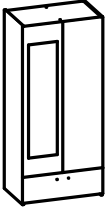


10

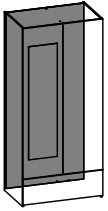
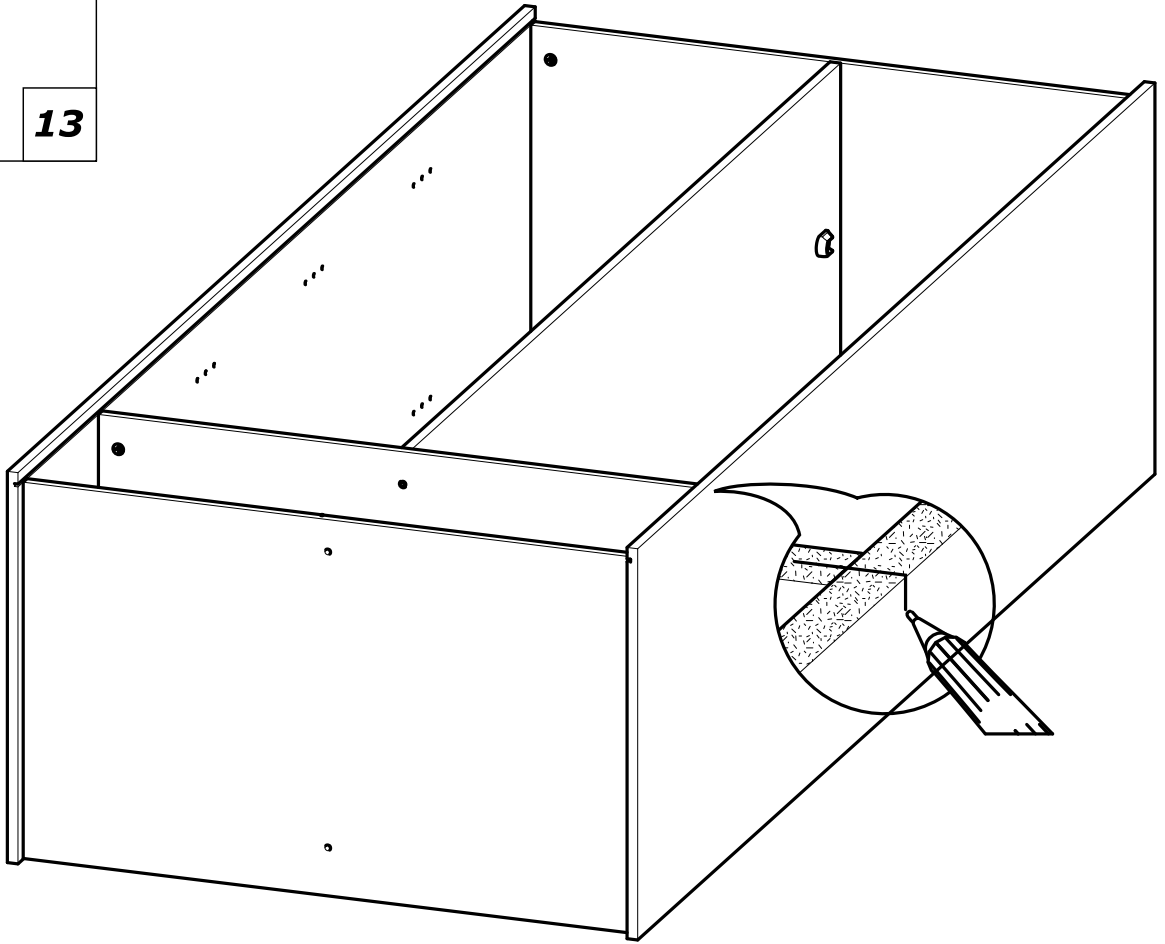
**B** x1  
Ø15mm  
Ø19/32"



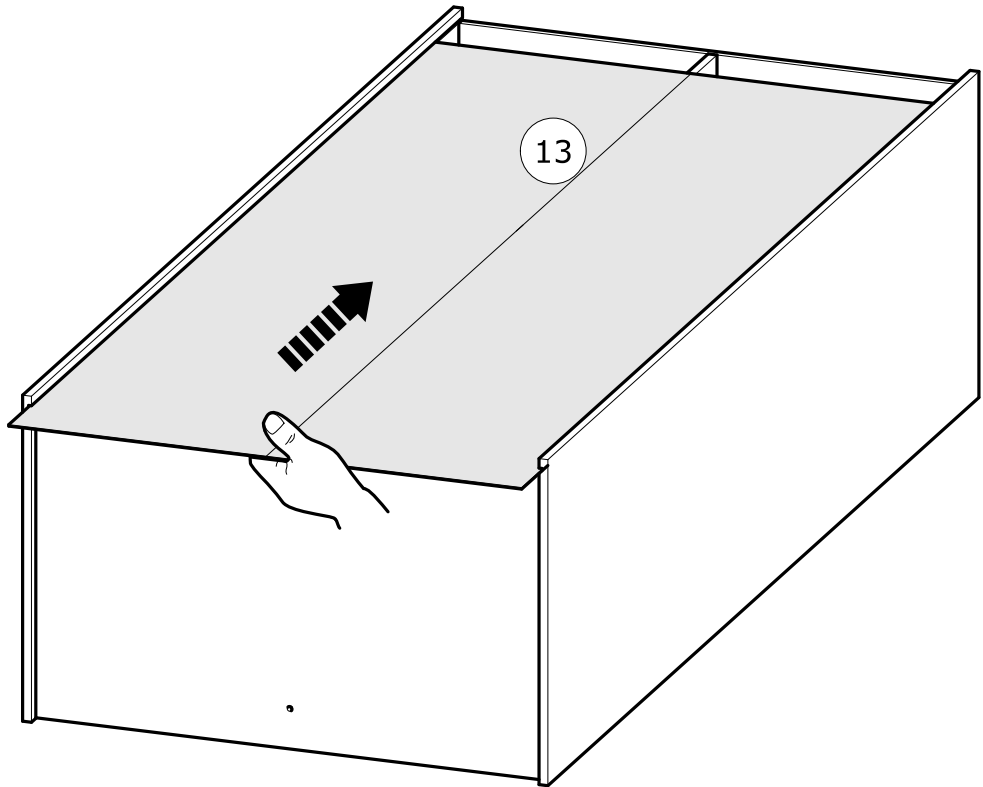


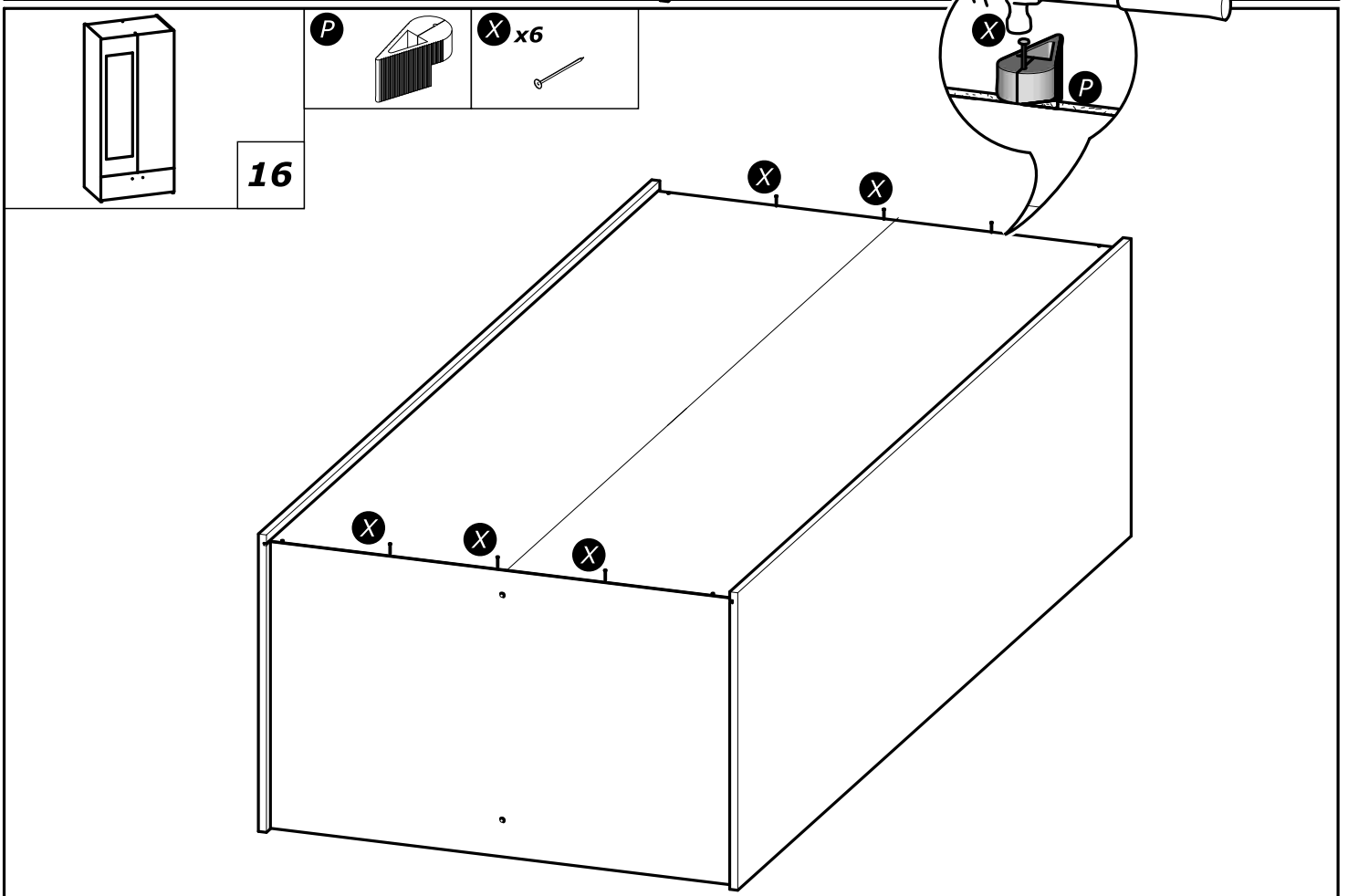
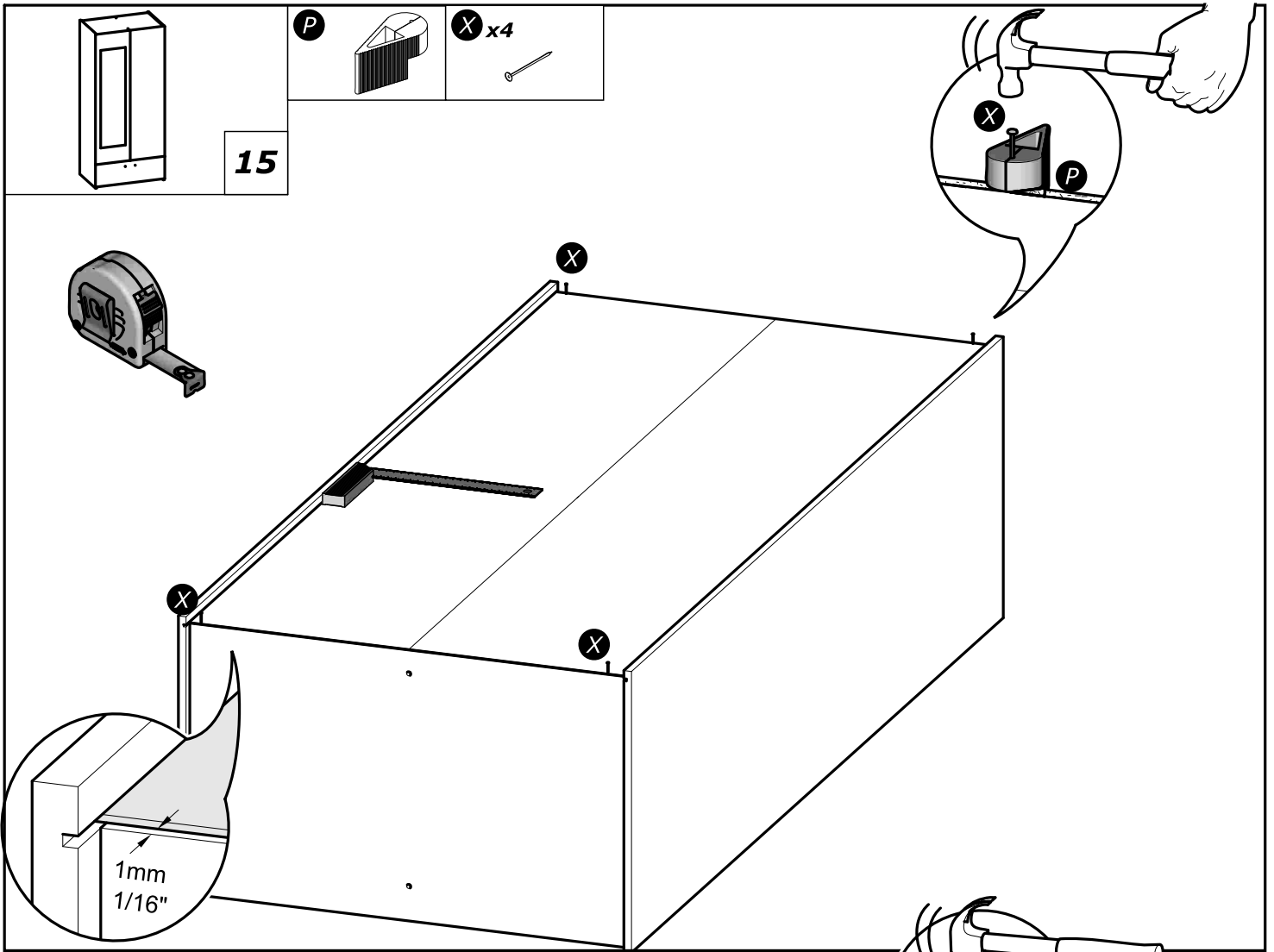


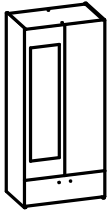
13



14



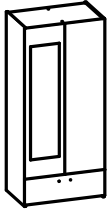
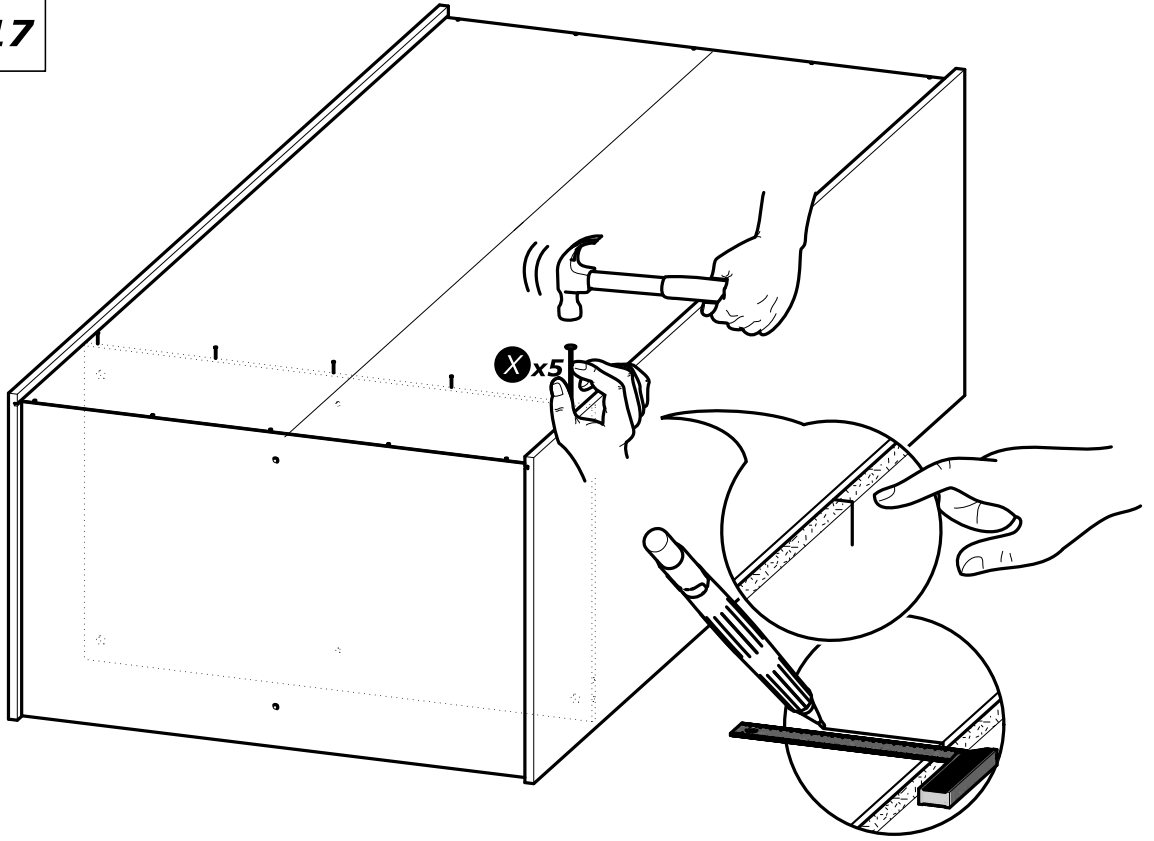




X x5



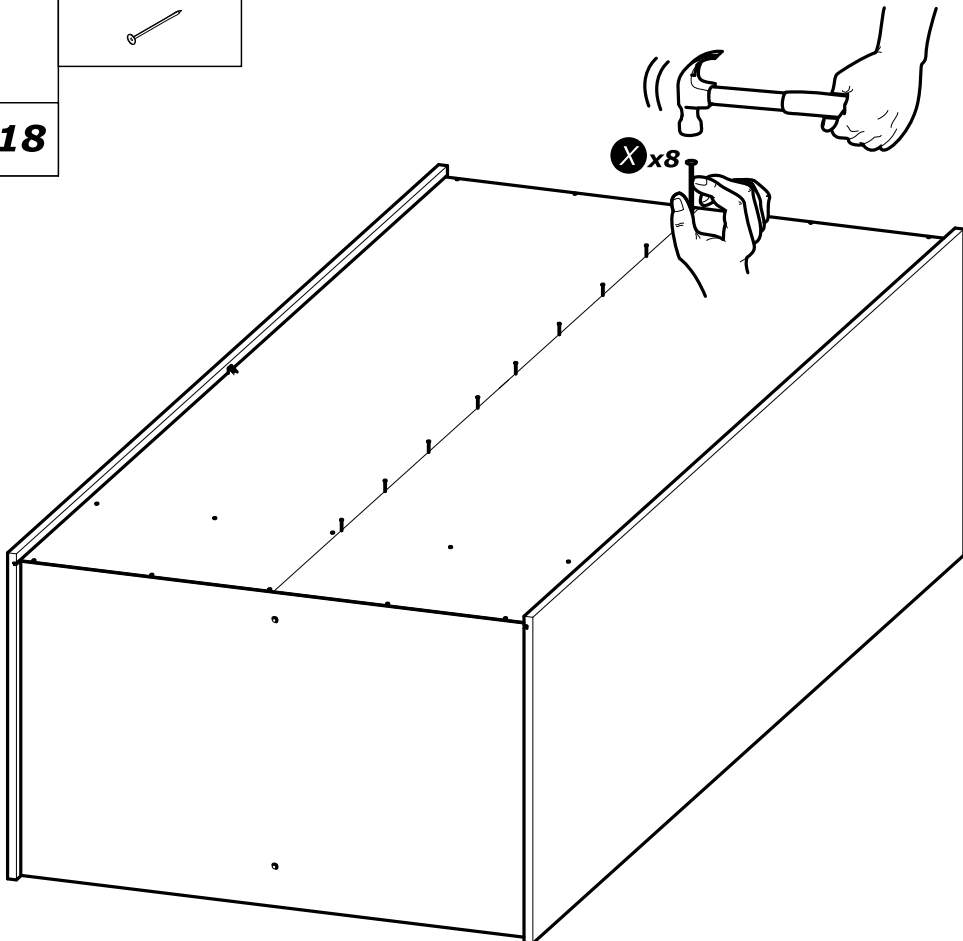
17

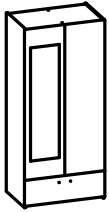


X x8



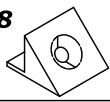
18





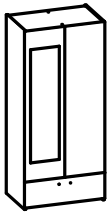
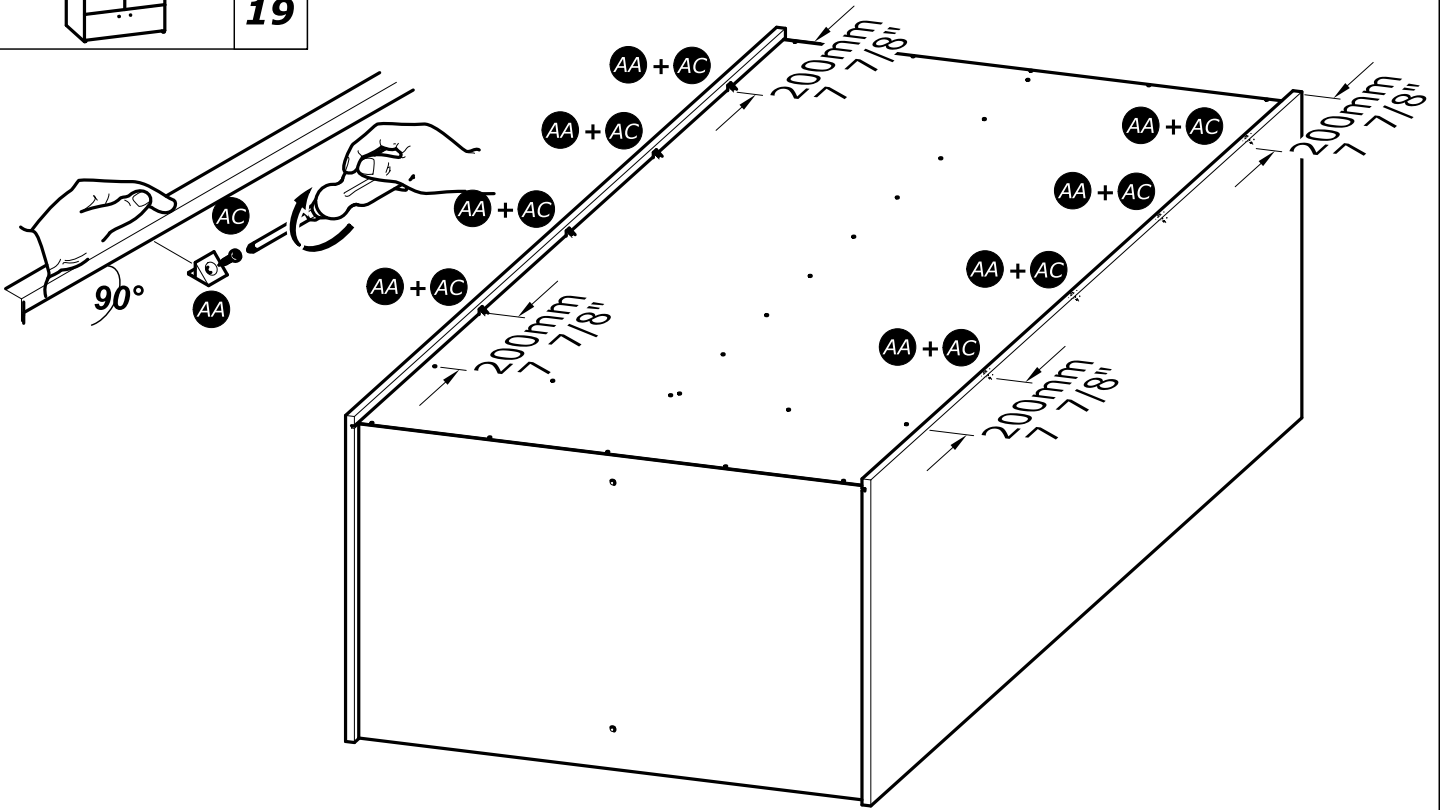
19

AA x8



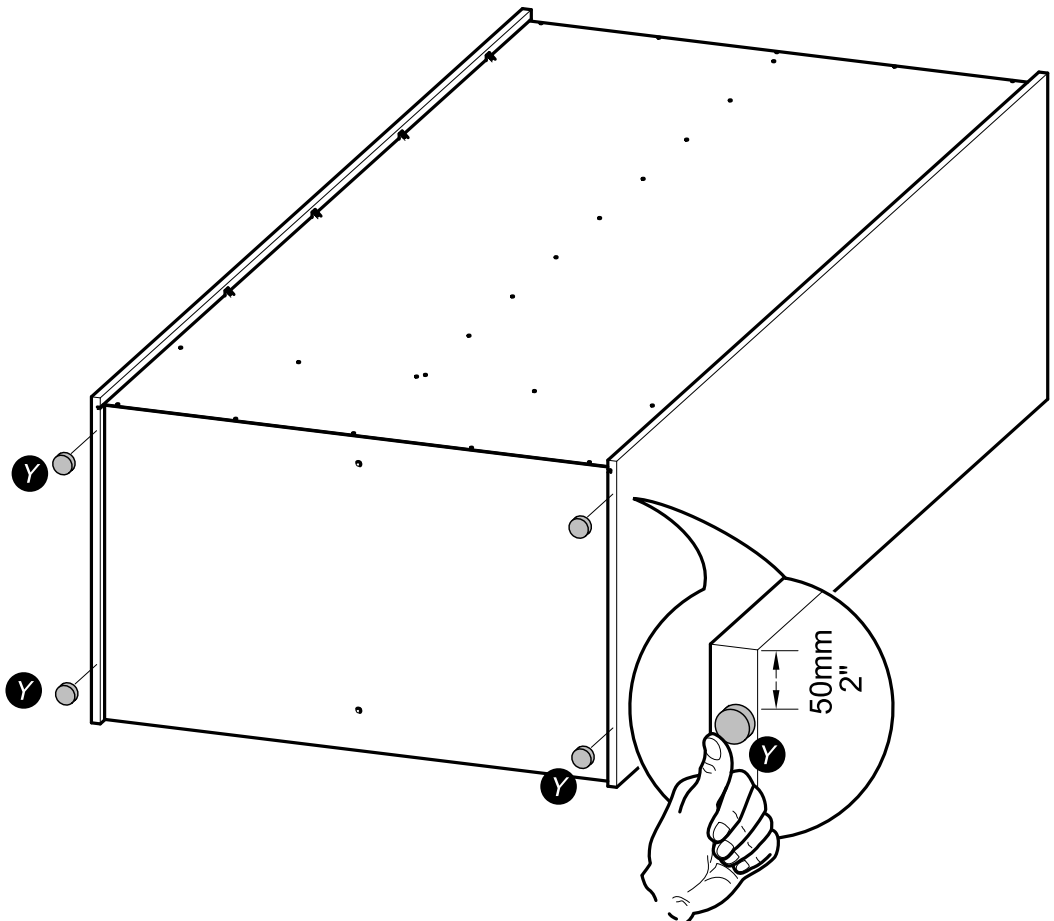
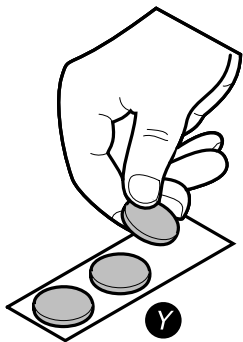
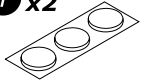
AC x8

3x16mm  
1/8" x 5/8"

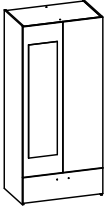


20

Y x2







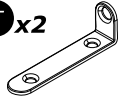
21

L x2

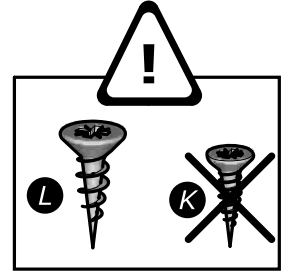
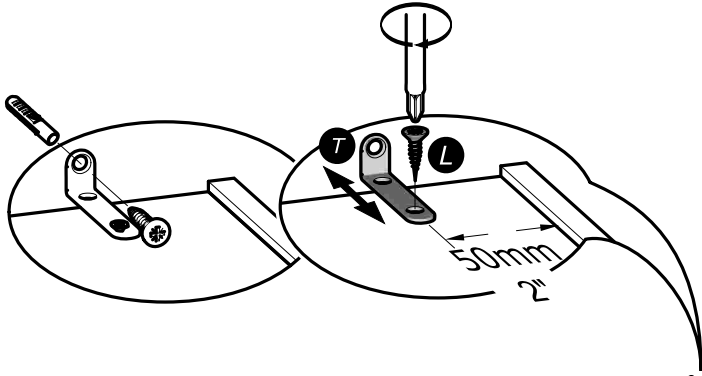
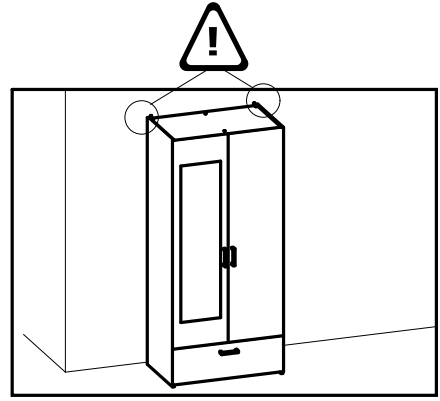


3.5x15mm  
1/8" x 19/32"

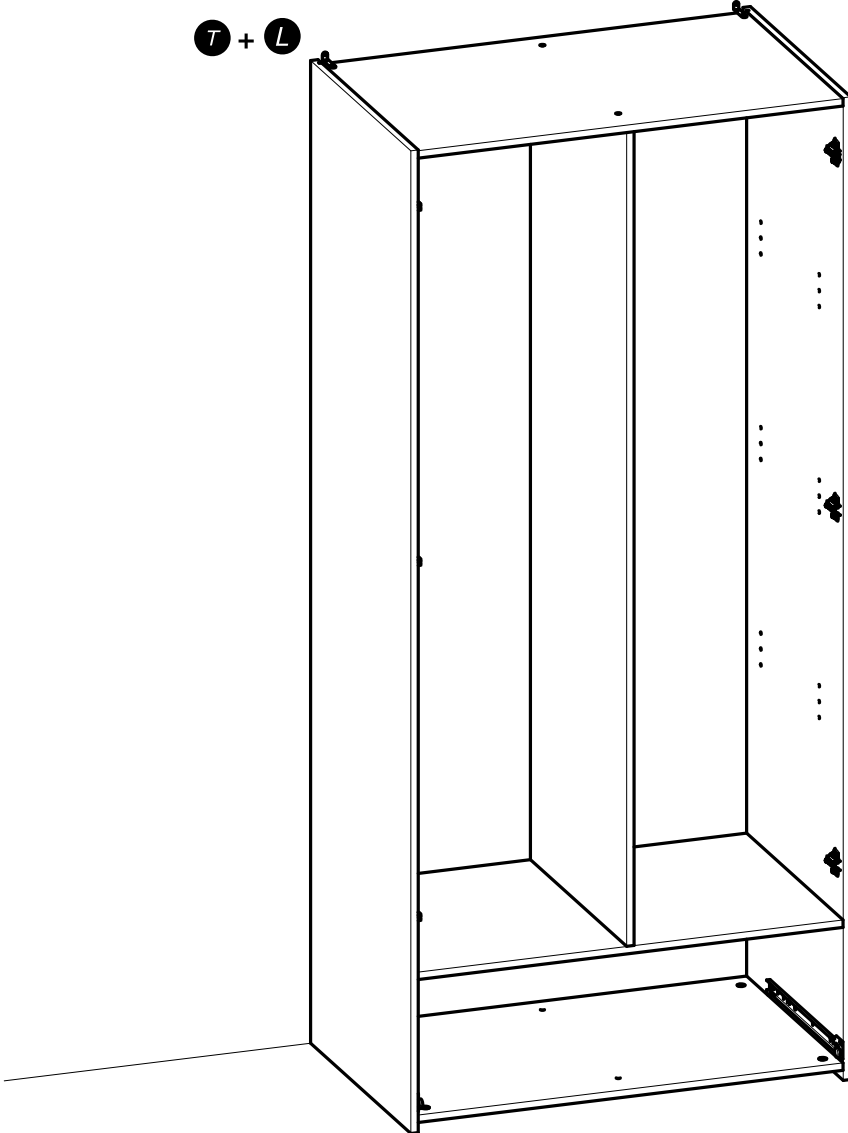
T x2

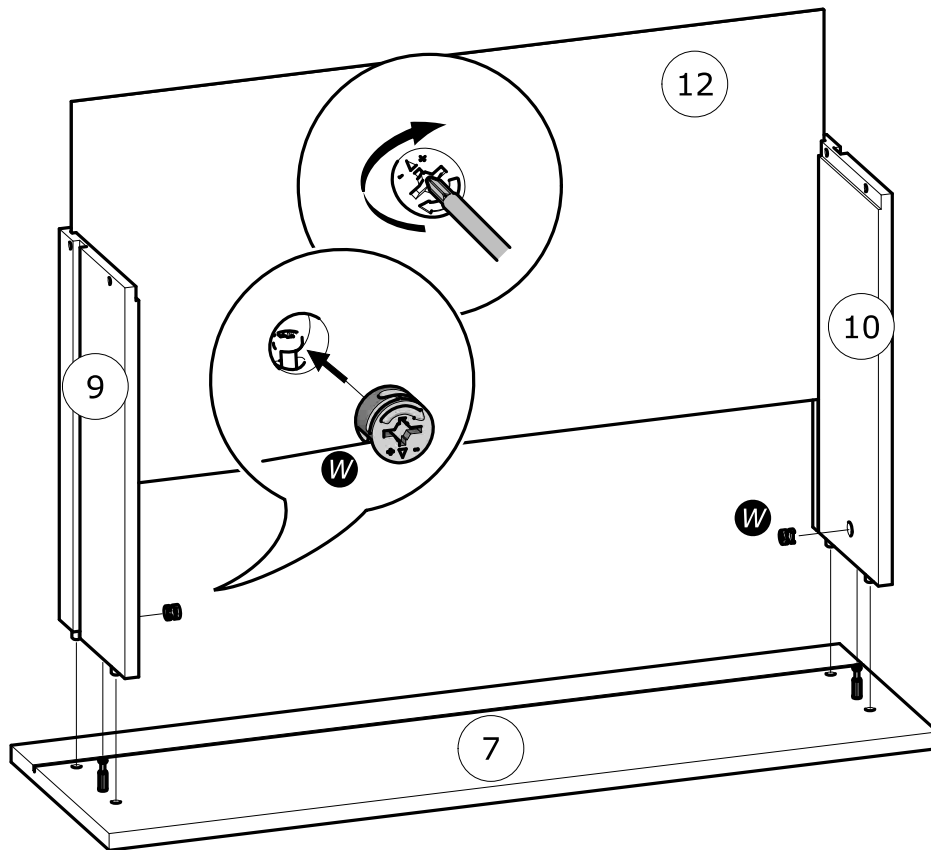
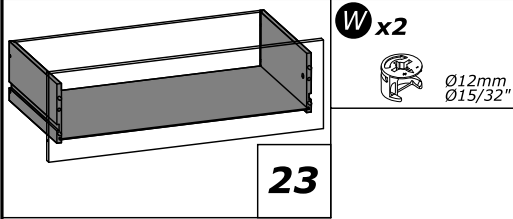
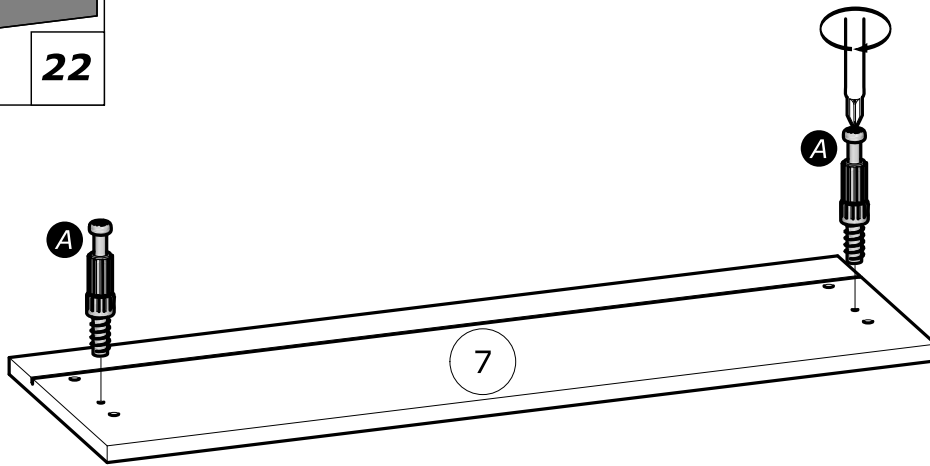
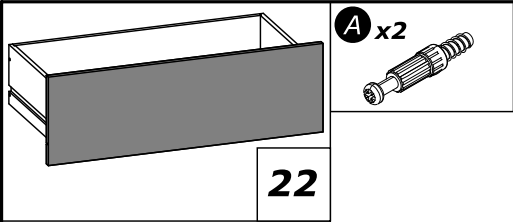


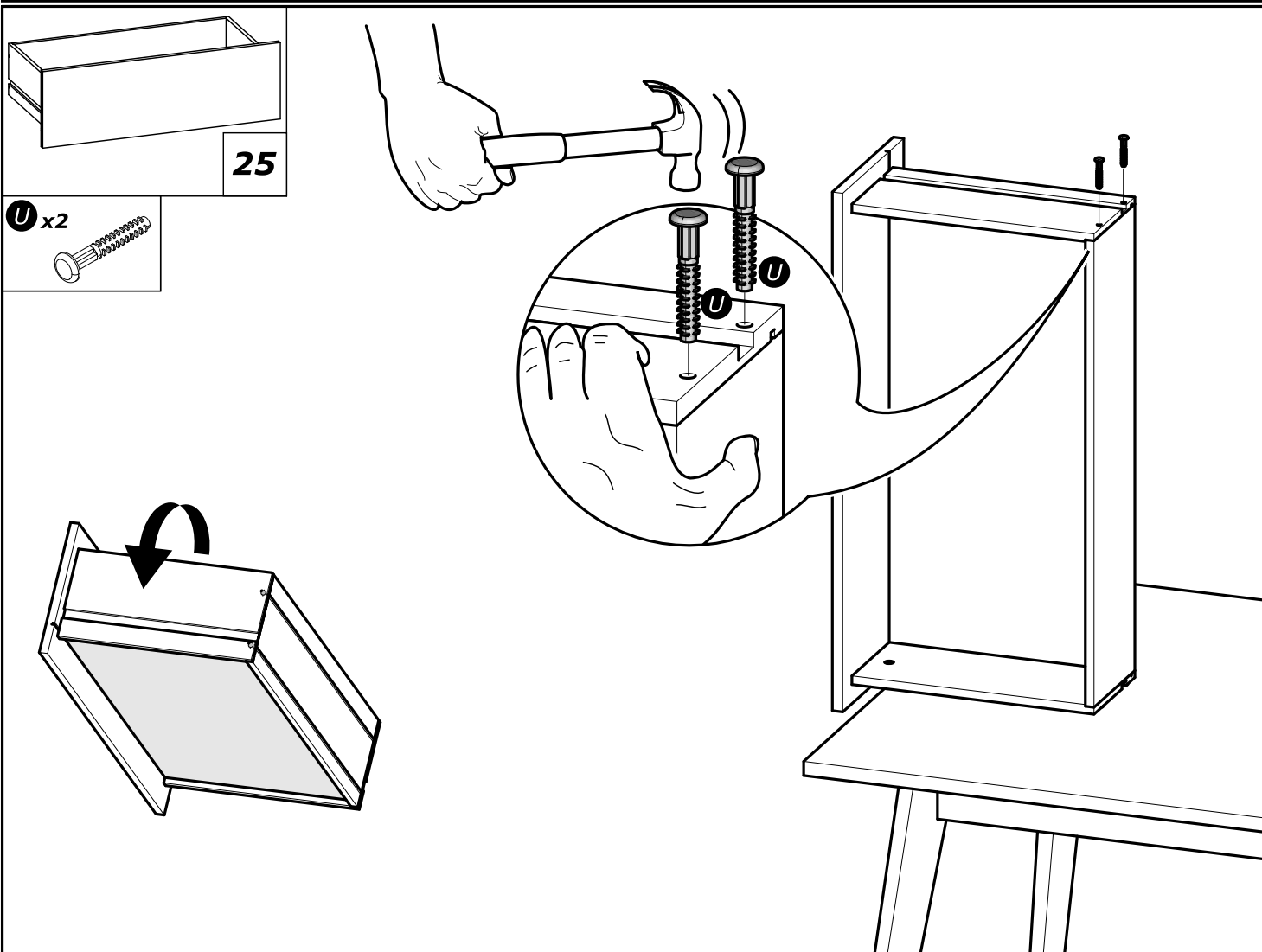
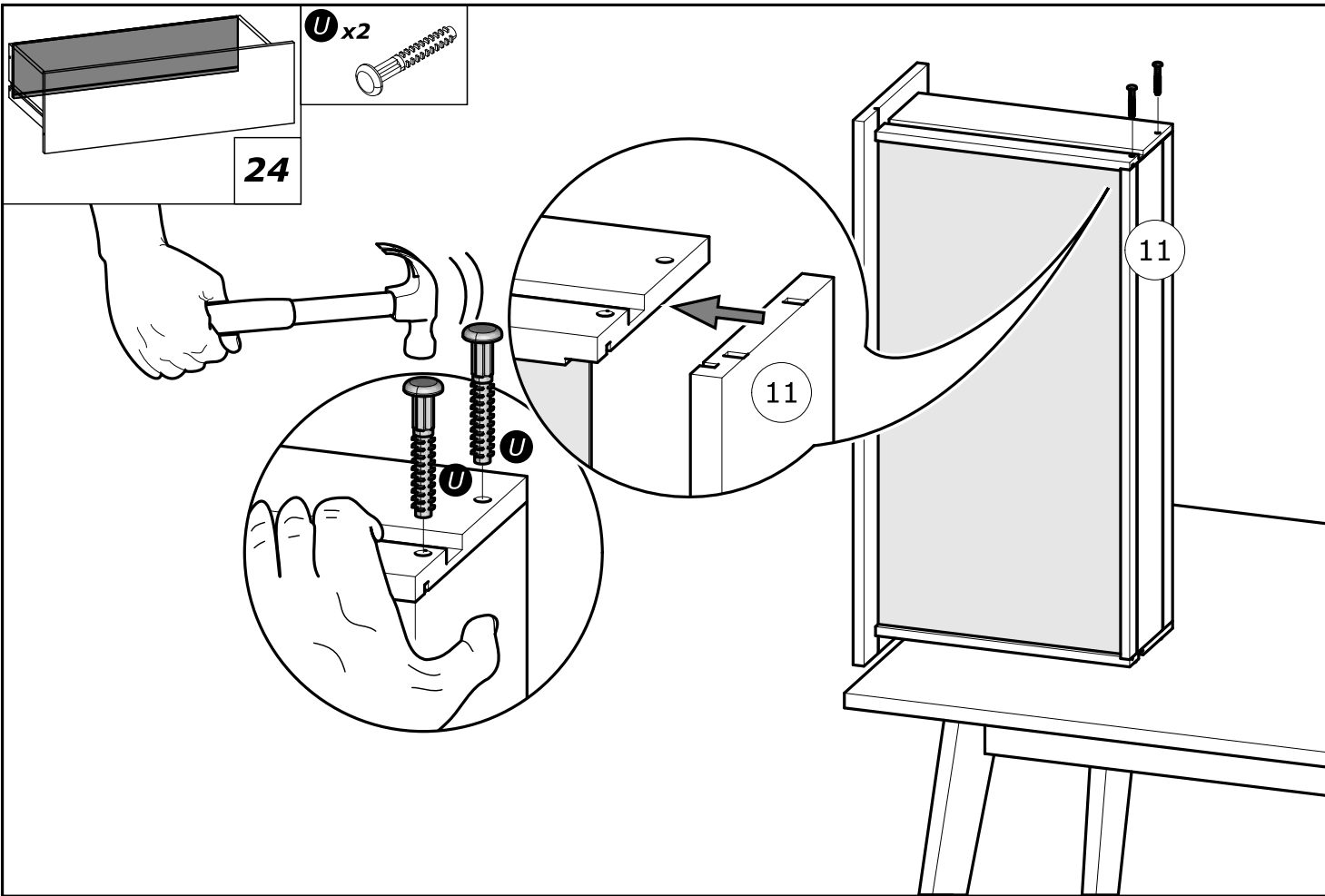
x2

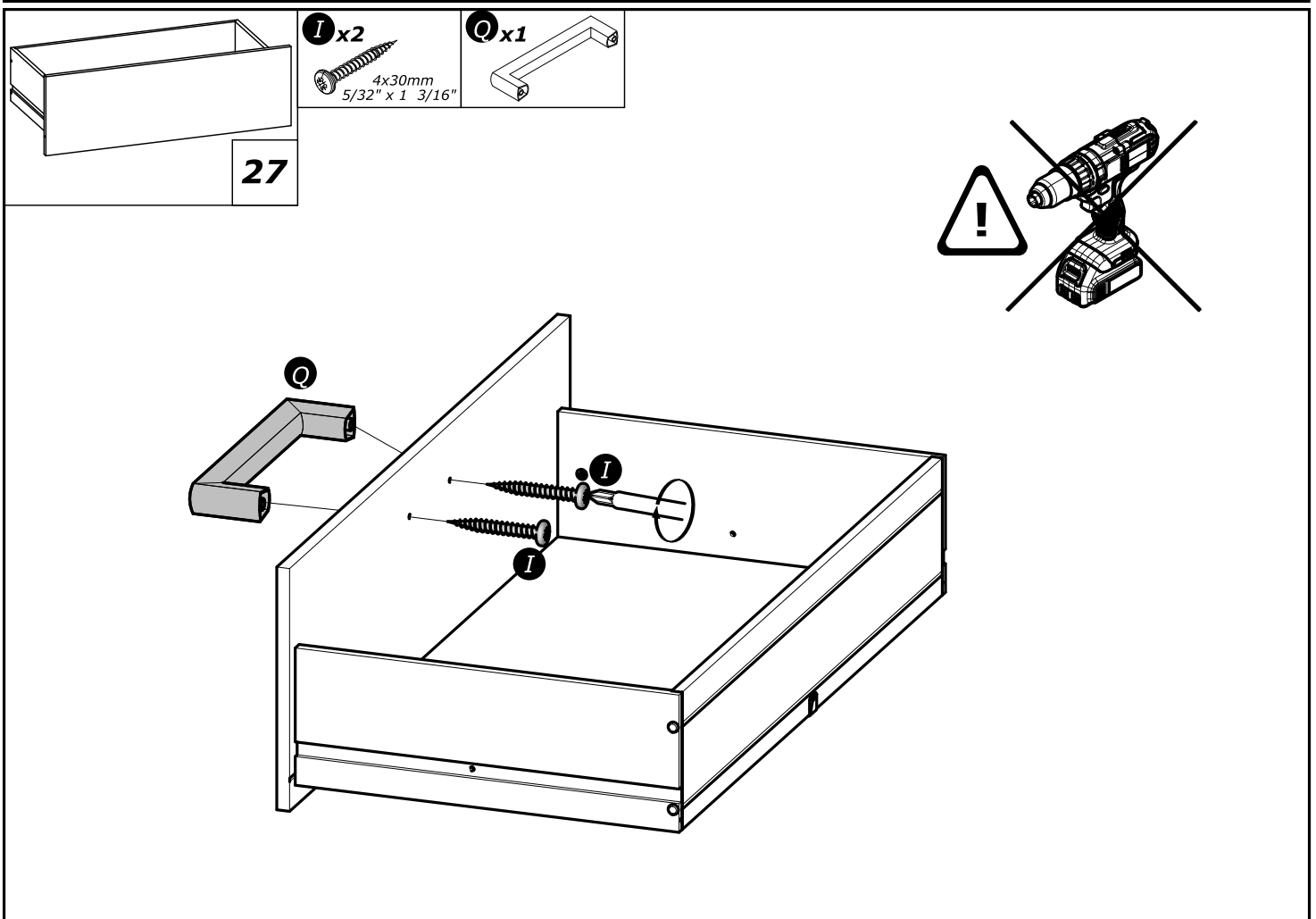
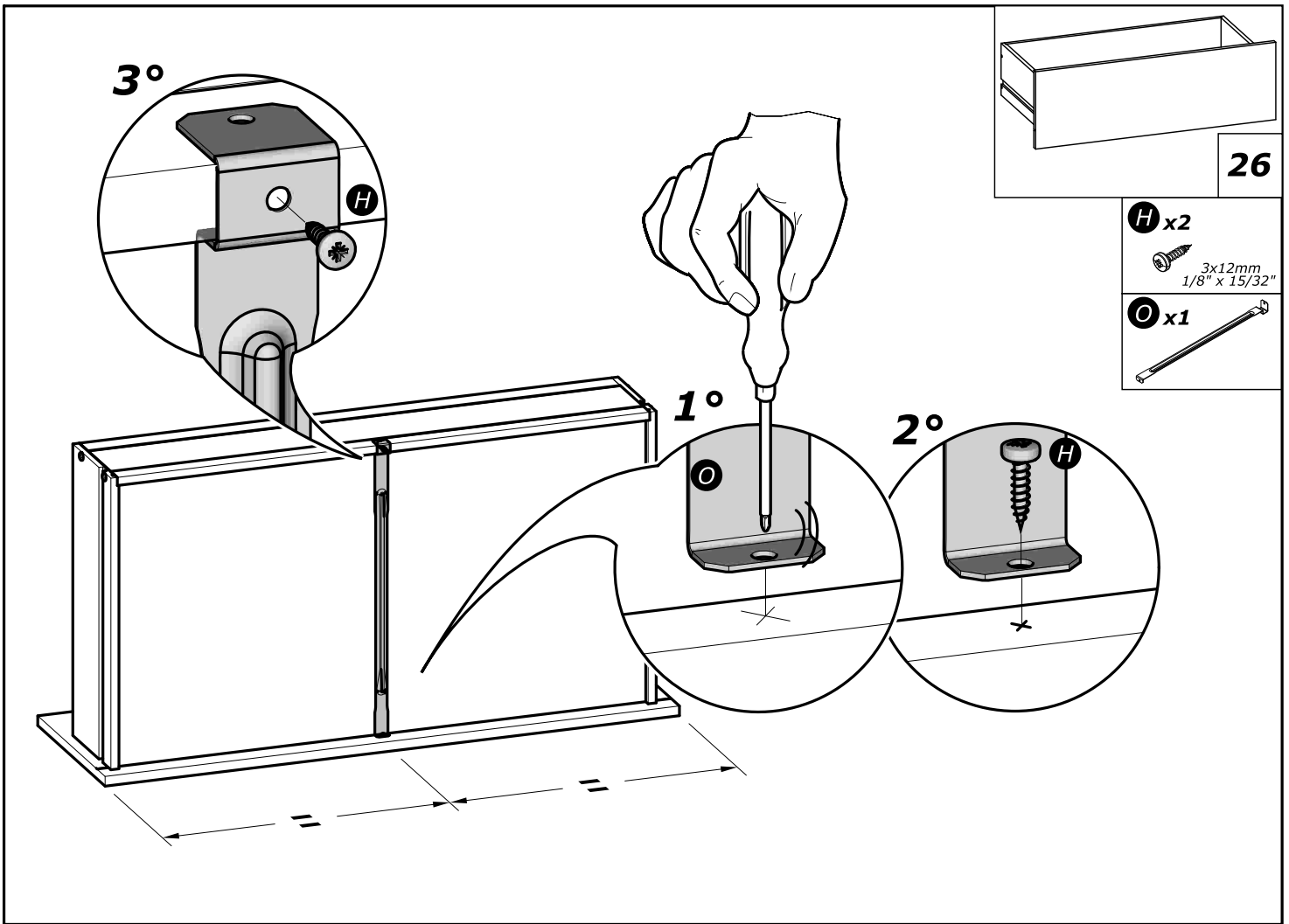


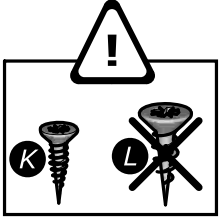
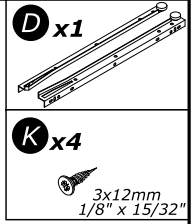
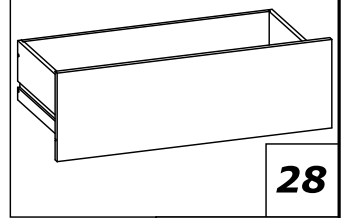
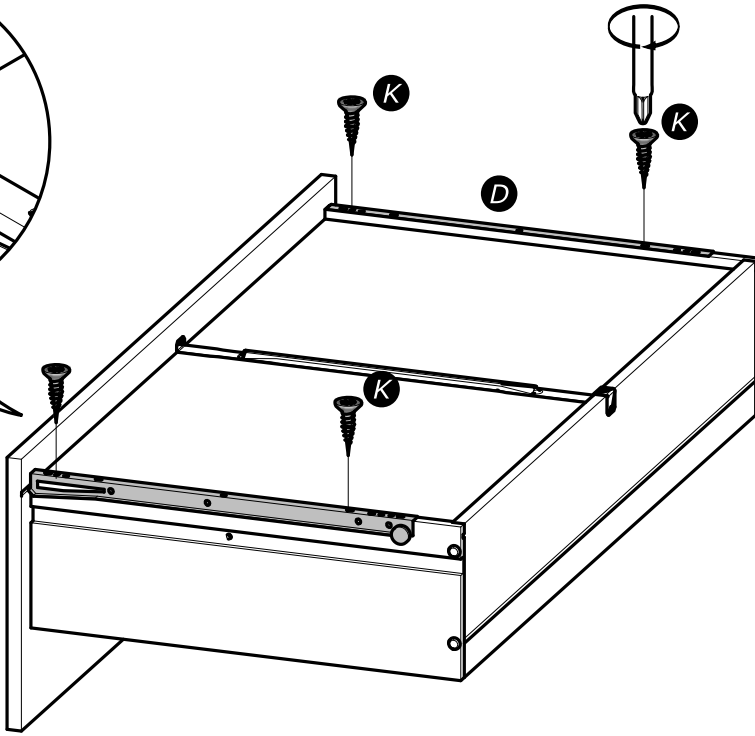
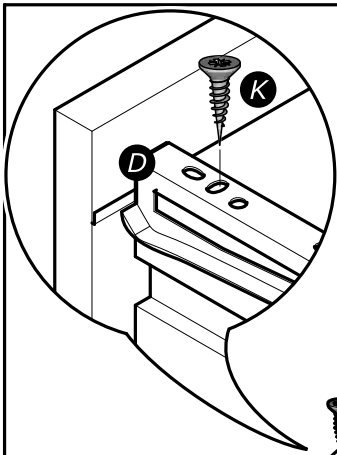
T + L



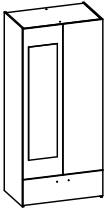




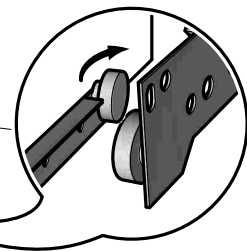
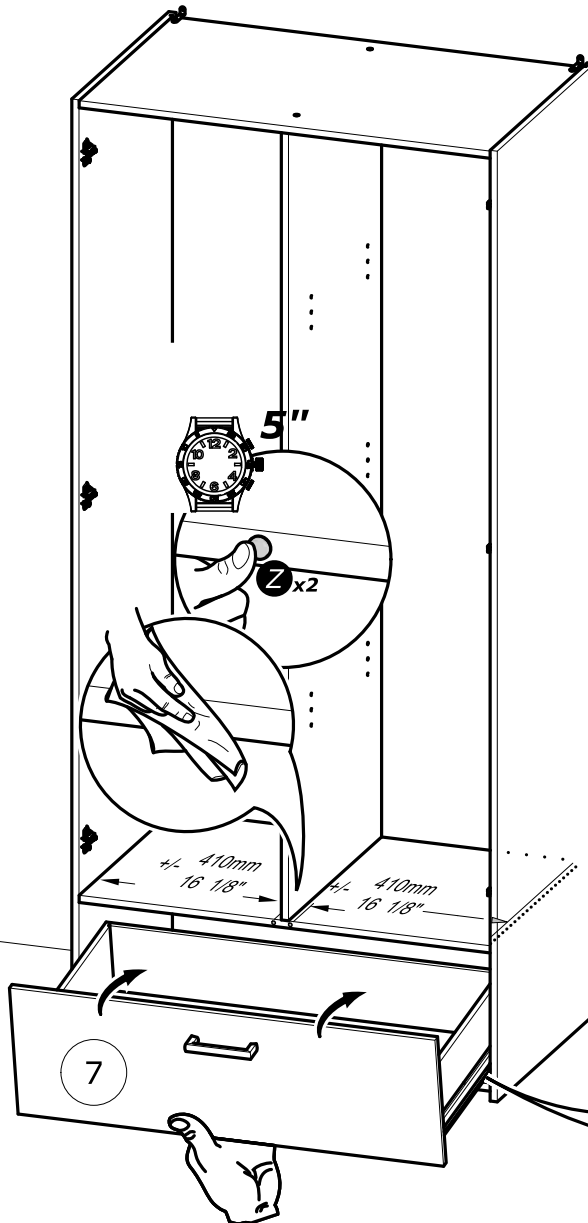
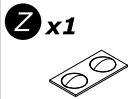


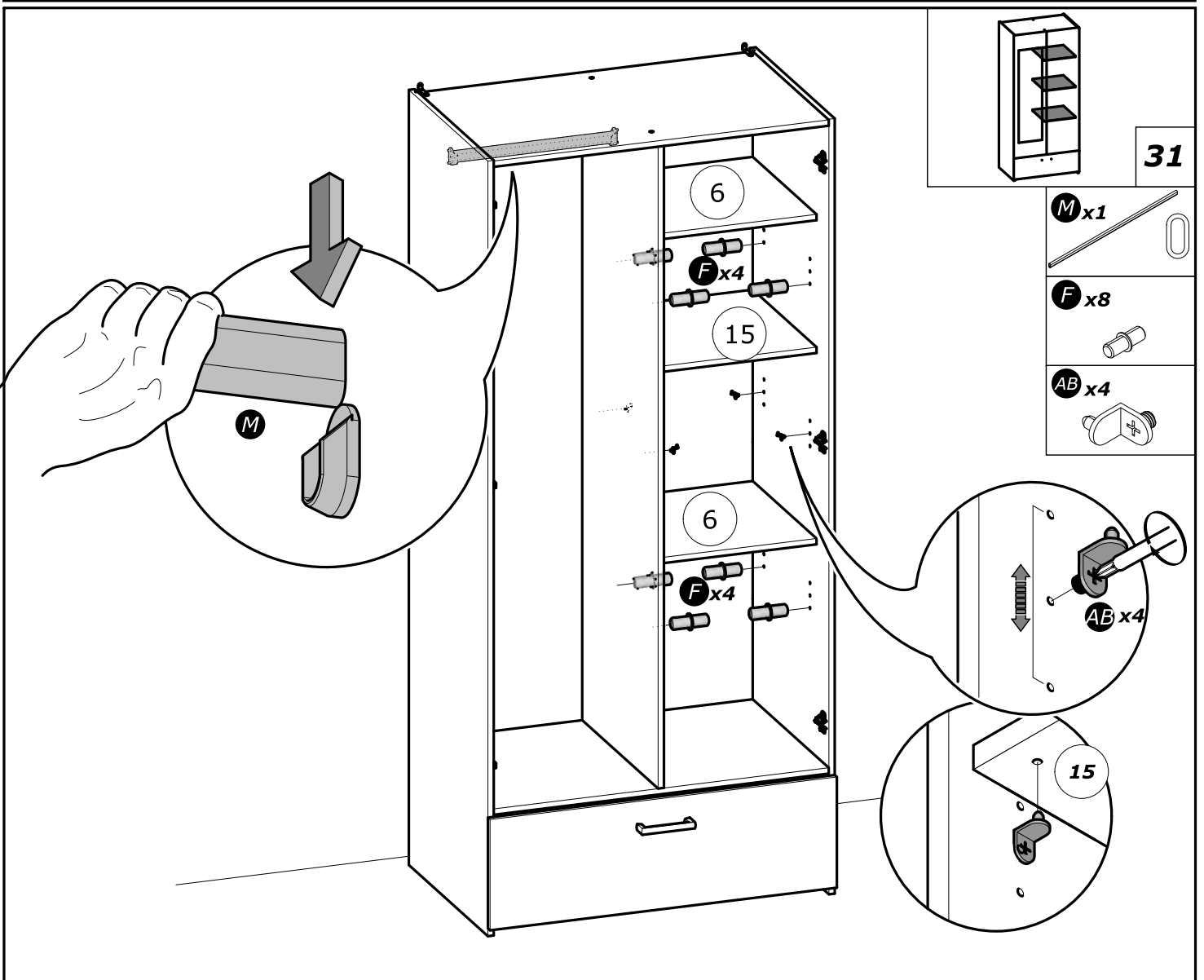
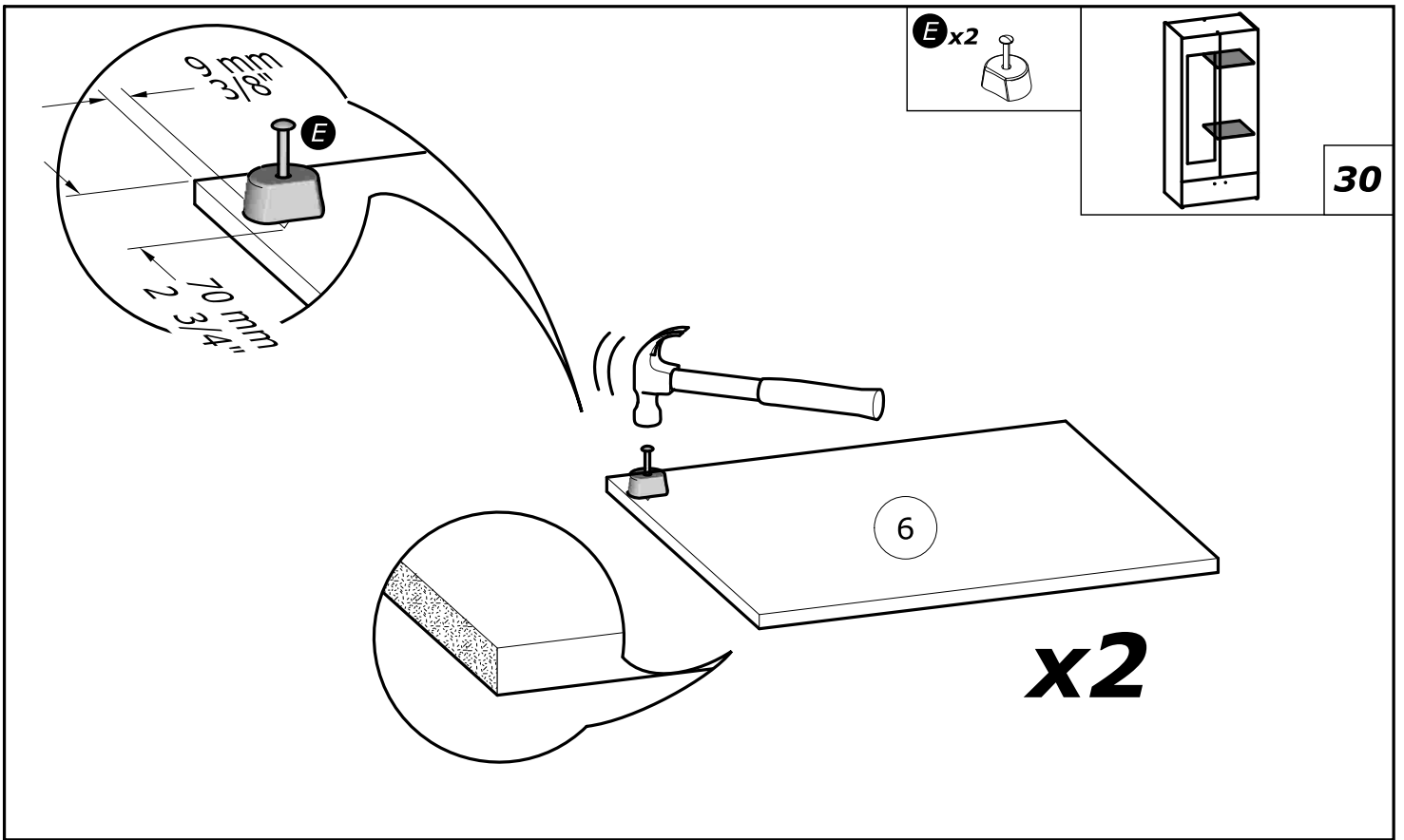


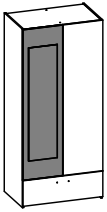
www.Demeyere.fr



29





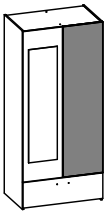
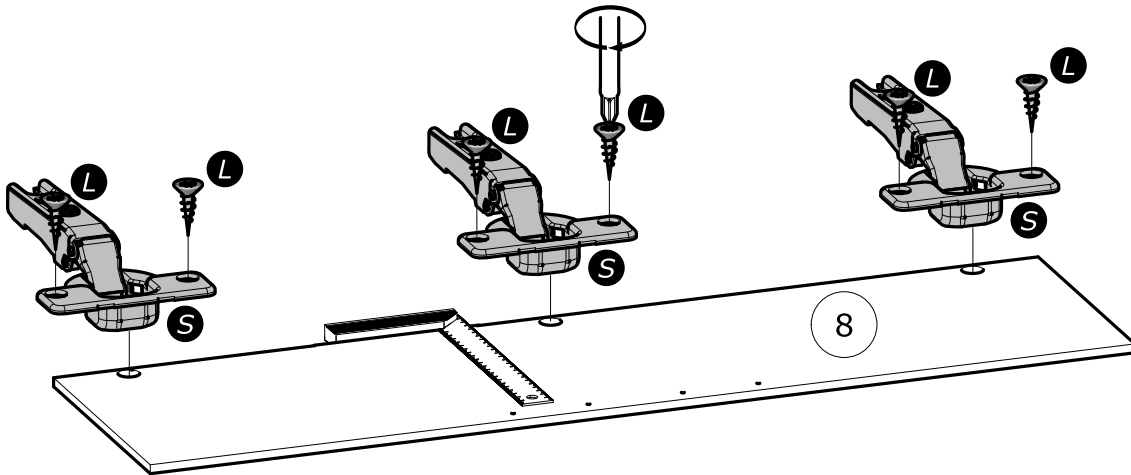
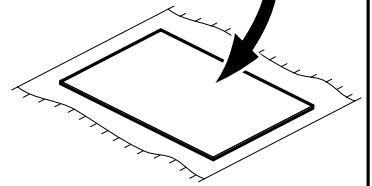
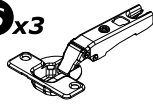


32

**L** x6

3.5x15mm  
1/8" x 19/32"

**S** x3

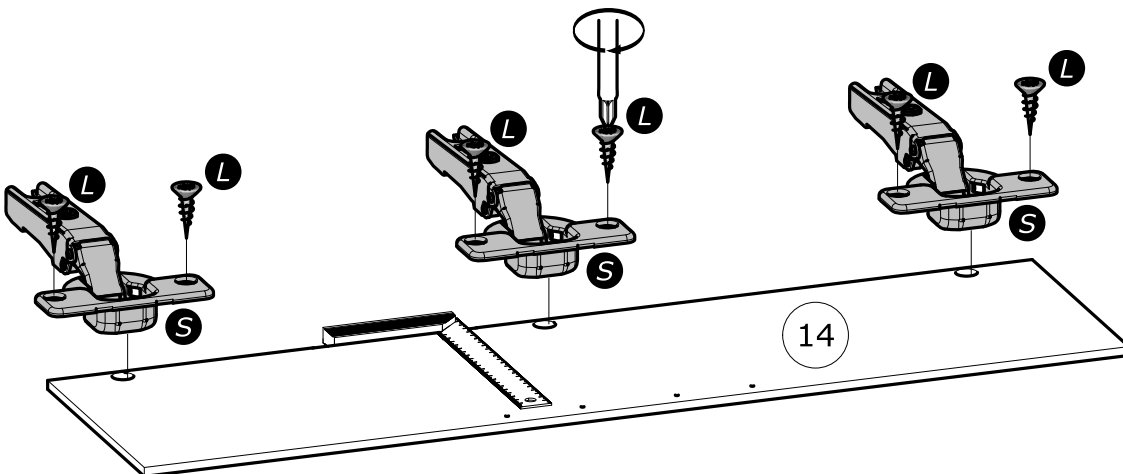
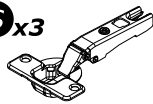


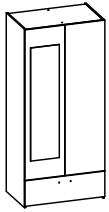
33

**L** x6

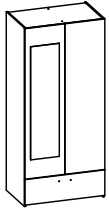
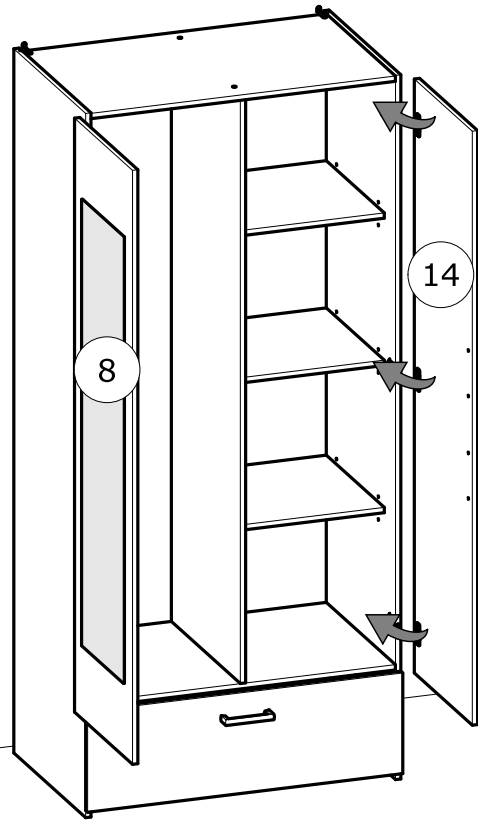
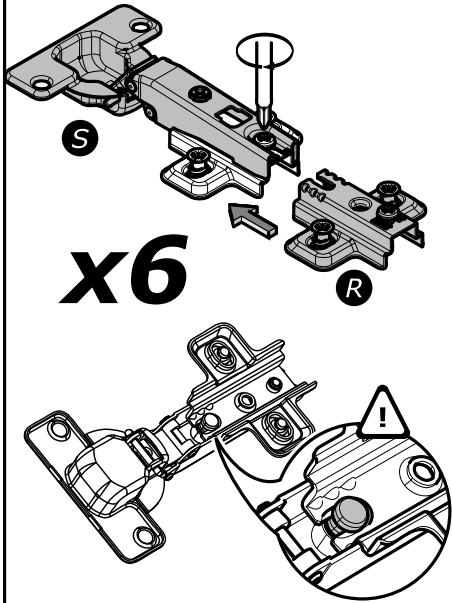
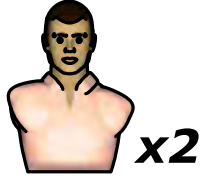
3.5x15mm  
1/8" x 19/32"

**S** x3

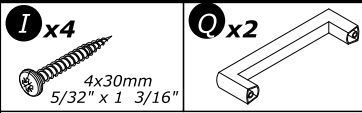




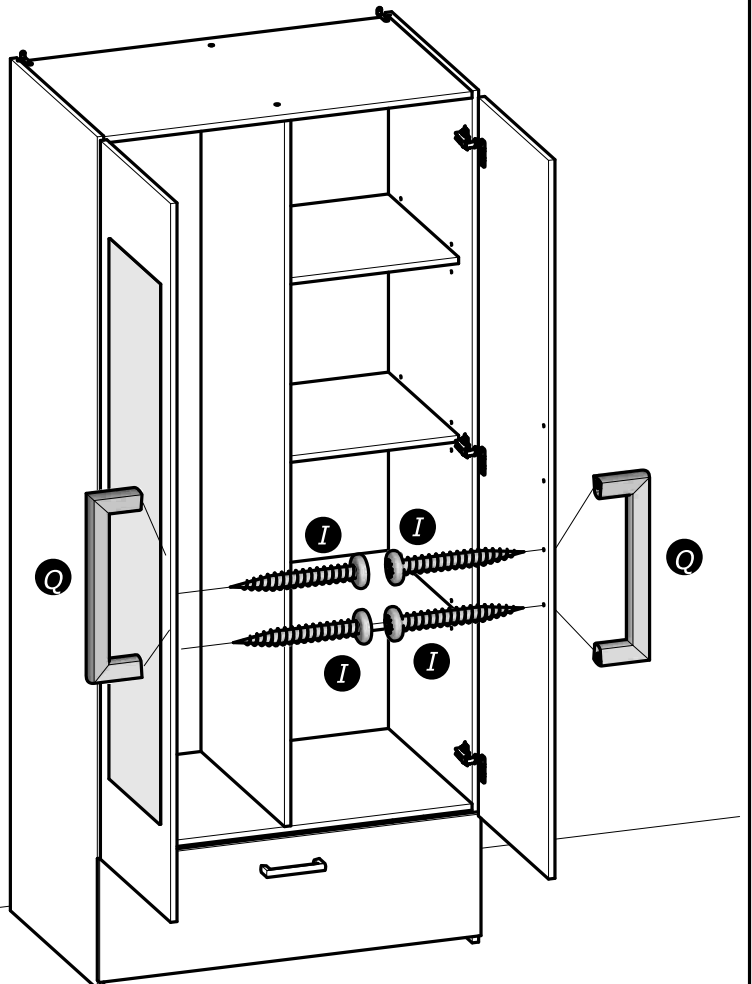
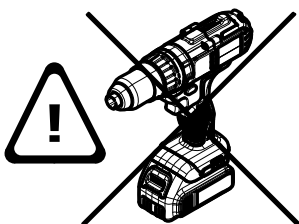
34



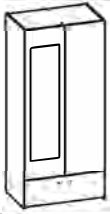
35



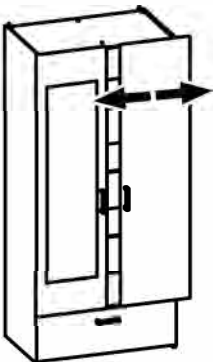
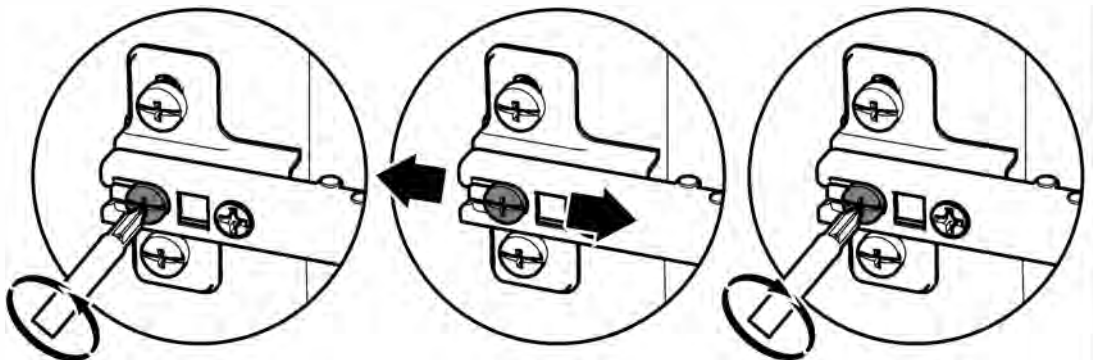
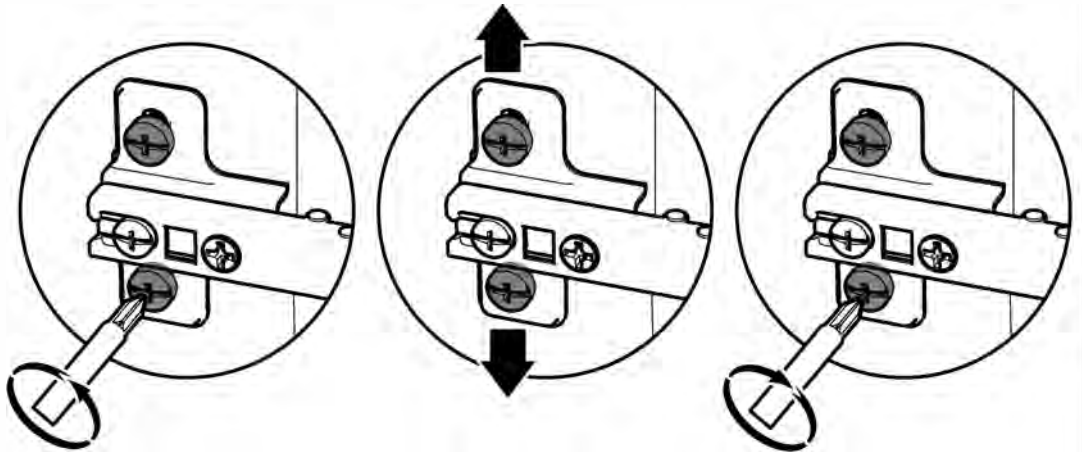
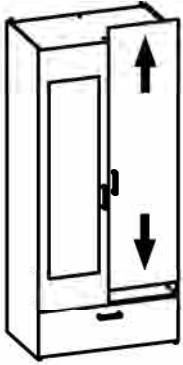
www.Demeyere.fr







36



Trďte odpad